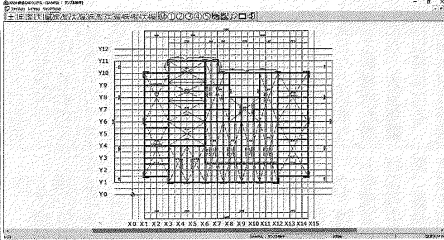


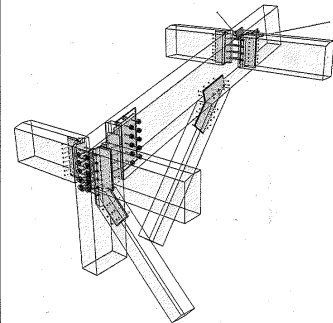
ネットイーグル

CADデータをオープン化

3Dパースで一目瞭然、作業も効率的に



伏図「XF24」



リアル加工パース「XF15」

今年6月に開始した「クラウドパースチェッカー」はプレカット工場、CG全体パース図、部分パース図、リアル加工パース図、CGパース図、CGパース図を取引先の工務店や設計事務所、施工業者、施主が無料で自由に閲覧できるサービスで、保守リットクラブの会員向けに活用のほか、建築現場でも有効に使える。非熟練労働者が図面から建物を創造するのは難しいが、通常、クラウドを利用したCADデータの共有は、作業の進捗管理にも

来年発売する「ペーパーレスネットワークパースシステム」は、共有サービスで自由に閲覧できるサービス。図面に不慣れた非熟練労働者でも実体パースなら一目で理解でき、加工品の検品作業や金物の取り付け作業を効率化できる。社内でも共有できるため、図面にチェックを入れれば、作業の進捗管理にも

今年6月に開始した「クラウドパースチェッカー」はプレカット工場、CG全体パース図、部分パース図、リアル加工パース図、CGパース図を取引先の工務店や設計事務所、施工業者、施主が無料で自由に閲覧できるサービスで、保守リットクラブの会員向けに活用のほか、建築現場でも有効に使える。非熟練労働者が図面から建物を創造するのは難しいが、通常、クラウドを利用したCADデータの共有は、作業の進捗管理にも

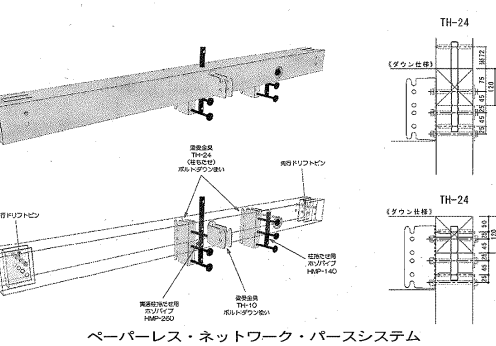
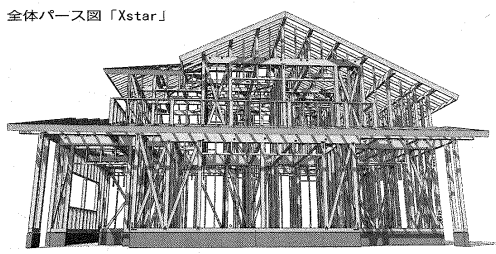
今年6月に開始した「クラウドパースチェッカー」はプレカット工場、CG全体パース図、部分パース図、リアル加工パース図、CGパース図を取引先の工務店や設計事務所、施工業者、施主が無料で自由に閲覧できるサービスで、保守リットクラブの会員向けに活用のほか、建築現場でも有効に使える。非熟練労働者が図面から建物を創造するのは難しいが、通常、クラウドを利用したCADデータの共有は、作業の進捗管理にも

今年6月に開始した「クラウドパースチェッカー」はプレカット工場、CG全体パース図、部分パース図、リアル加工パース図、CGパース図を取引先の工務店や設計事務所、施工業者、施主が無料で自由に閲覧できるサービスで、保守リットクラブの会員向けに活用のほか、建築現場でも有効に使える。非熟練労働者が図面から建物を創造するのは難しいが、通常、クラウドを利用したCADデータの共有は、作業の進捗管理にも

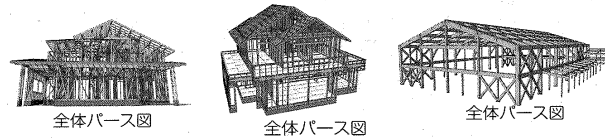
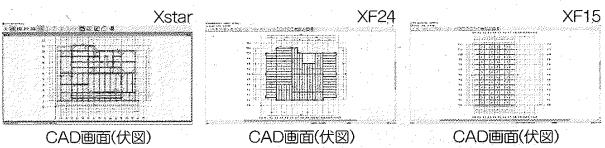
今年6月に開始した「クラウドパースチェッカー」はプレカット工場、CG全体パース図、部分パース図、リアル加工パース図、CGパース図を取引先の工務店や設計事務所、施工業者、施主が無料で自由に閲覧できるサービスで、保守リットクラブの会員向けに活用のほか、建築現場でも有効に使える。非熟練労働者が図面から建物を創造するのは難しいが、通常、クラウドを利用したCADデータの共有は、作業の進捗管理にも

今年6月に開始した「クラウドパースチェッカー」はプレカット工場、CG全体パース図、部分パース図、リアル加工パース図、CGパース図を取引先の工務店や設計事務所、施工業者、施主が無料で自由に閲覧できるサービスで、保守リットクラブの会員向けに活用のほか、建築現場でも有効に使える。非熟練労働者が図面から建物を創造するのは難しいが、通常、クラウドを利用したCADデータの共有は、作業の進捗管理にも

今年6月に開始した「クラウドパースチェッカー」はプレカット工場、CG全体パース図、部分パース図、リアル加工パース図、CGパース図を取引先の工務店や設計事務所、施工業者、施主が無料で自由に閲覧できるサービスで、保守リットクラブの会員向けに活用のほか、建築現場でも有効に使える。非熟練労働者が図面から建物を創造するのは難しいが、通常、クラウドを利用したCADデータの共有は、作業の進捗管理にも



問われる「総合力」、差別化へ



構造プレカットCAD
OPEN-NET Xstar | XF24 | XF15
クラウドパースチェッカー

先進システムで未来を切り開く

プレカット業界初! 軸組、2×4、非住宅、全て対応 OK !!
自社開発のパースエンジンだからできる共有システム!!
コミュニケーションツールを**無料**提供!ダウンロード!!
プレカットCADと同じ、伏図・全体パース図・部分パース図・リアル加工パース図で、図面と納まりを確認チェックできます。

NET EAGLE
ネットイーグル株式会社
<https://www.neteagle.co.jp>

本社
〒819-0001
福岡市西区小戸
3-54-50
050-3536-5961

中部テクノセンター
〒483-8213
愛知県江南市古知野町
朝日165ナガタニビル3階
050-3538-0221

東京CADセンター
〒108-0023
東京都港区芝浦2-14-4
オーゼネクスサス芝浦5階
050-3533-2894