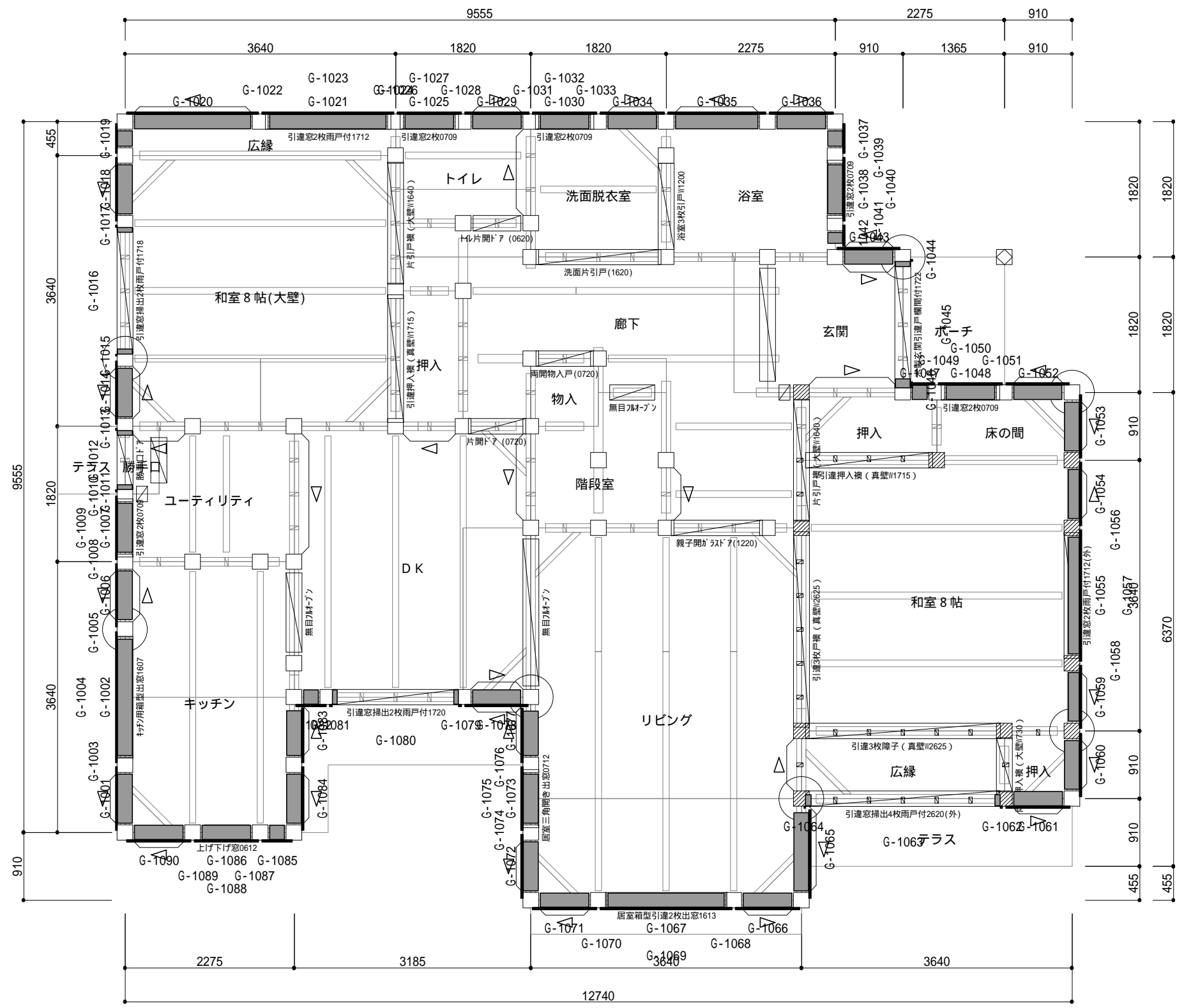


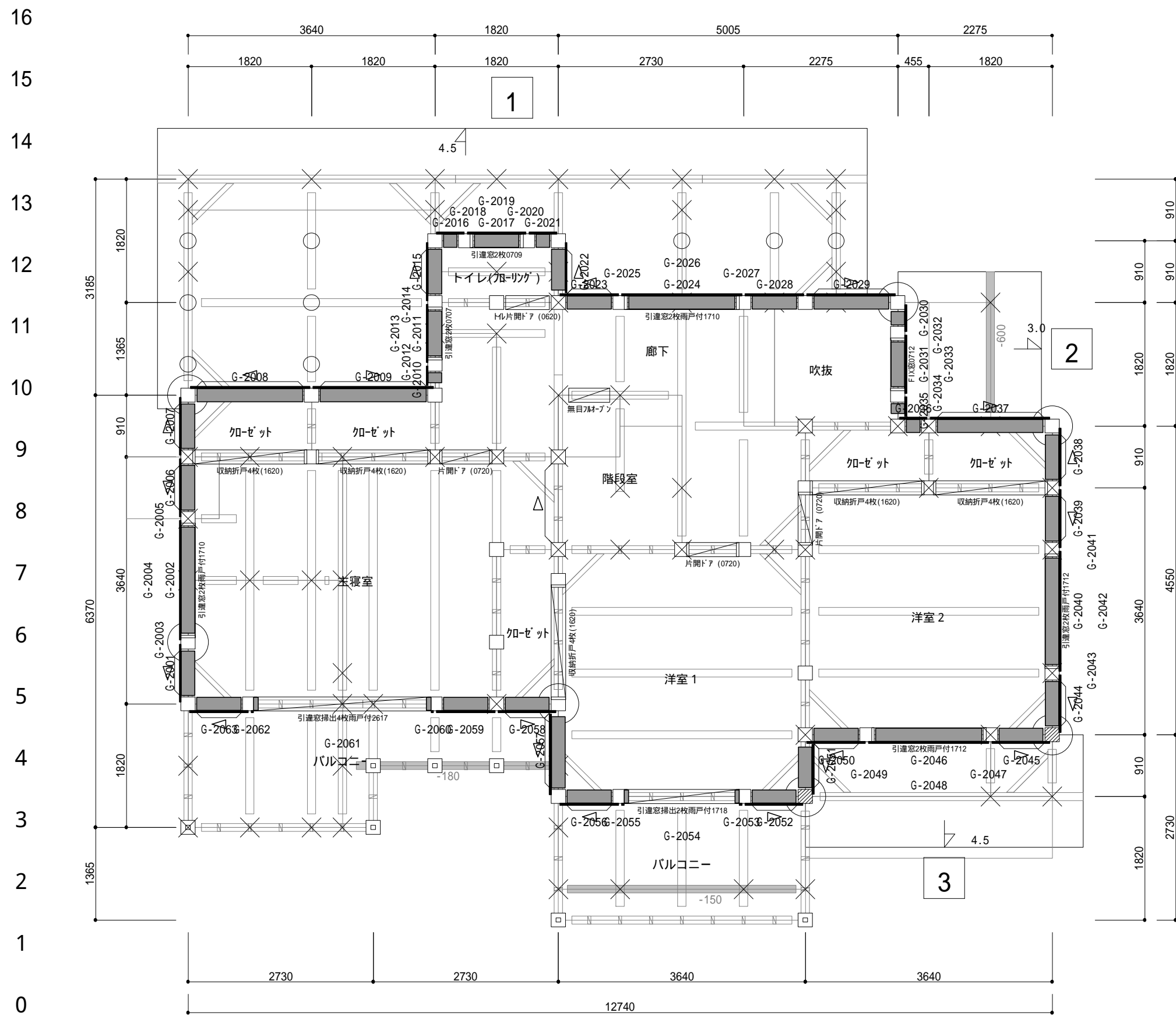
16
15
14
13
12
11
10
9
8
7
6
5
4
3
2
1
0



そ れ た よ わ を む り ち と ほ に は い る ぞ

ネットイーグル株式会社
〒819-0001
福岡県福岡市西区小戸3-54-50
TEL : 050-3536-5961 FAX : 092-882-7556

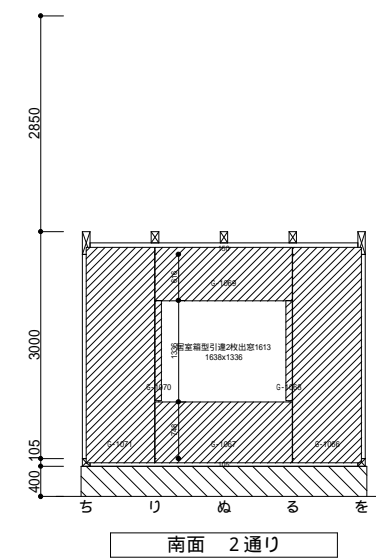
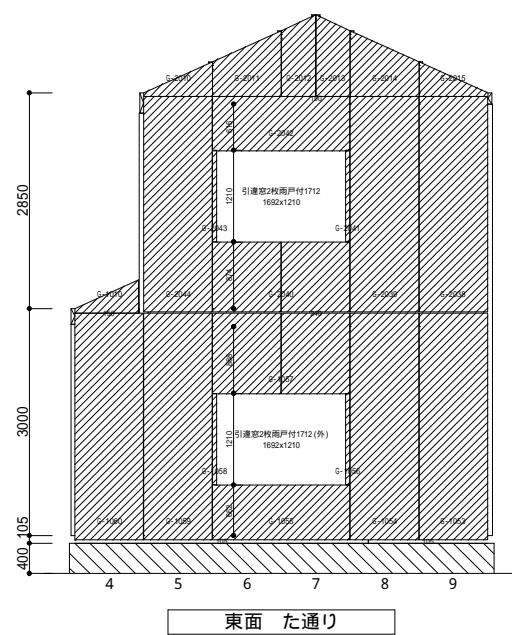
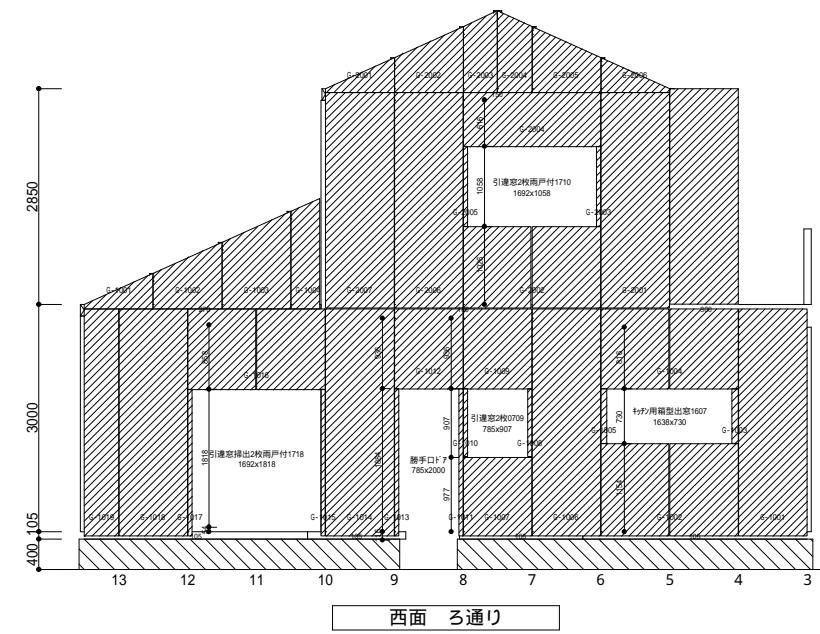
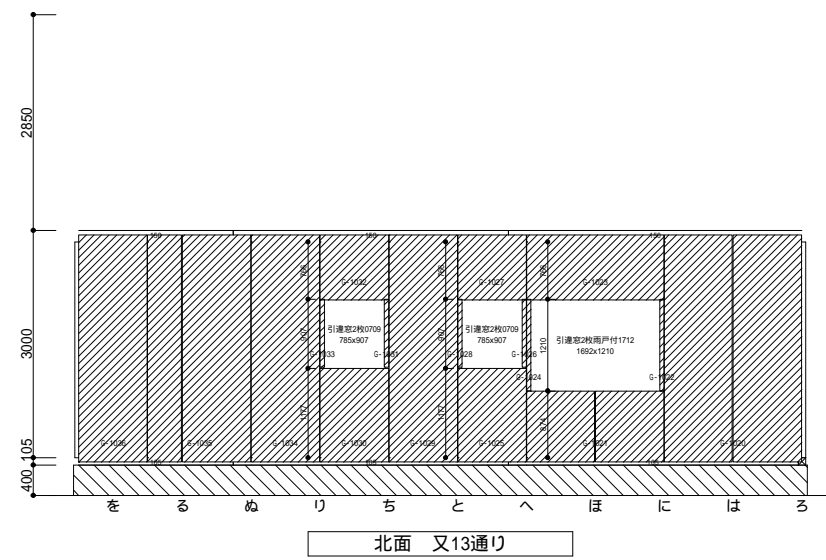
WW-3203	和風住宅
1 F 壁パネル伏図	階高 3000 mm
縮尺 S=1:65	日付 2004年 7月18日 16:55

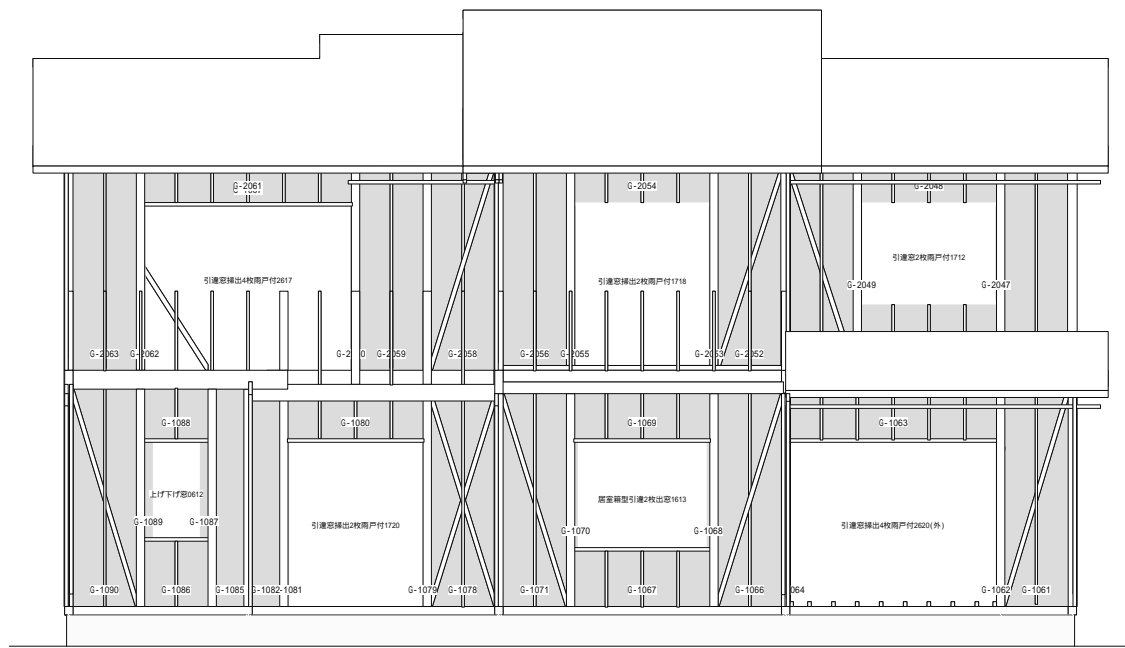


そ れ た よ わ を め り ち と ほ に は り ぞ

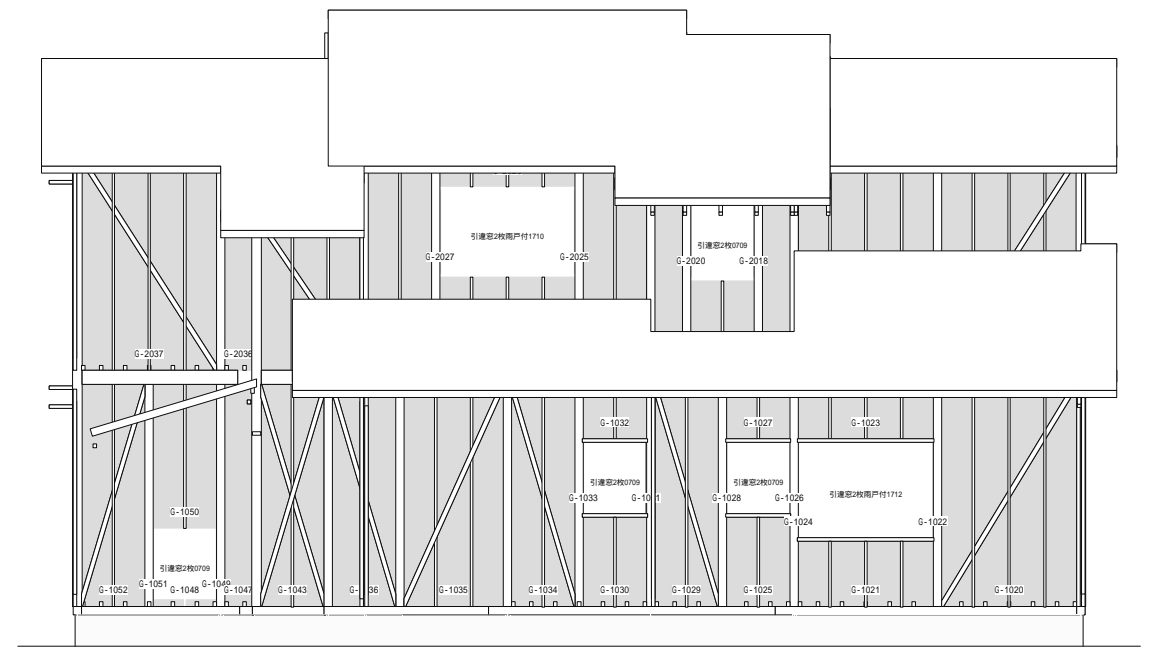
ネットイーグル株式会社
 〒819-0001
 福岡県福岡市西区小戸3-54-50
 TEL : 050-3536-5961 FAX : 092-882-7556

WW-3203	和風住宅
2 F 壁パネル伏図	階高 2850 mm
縮尺 S=1:65	日付 2004年 7月18日 16:55

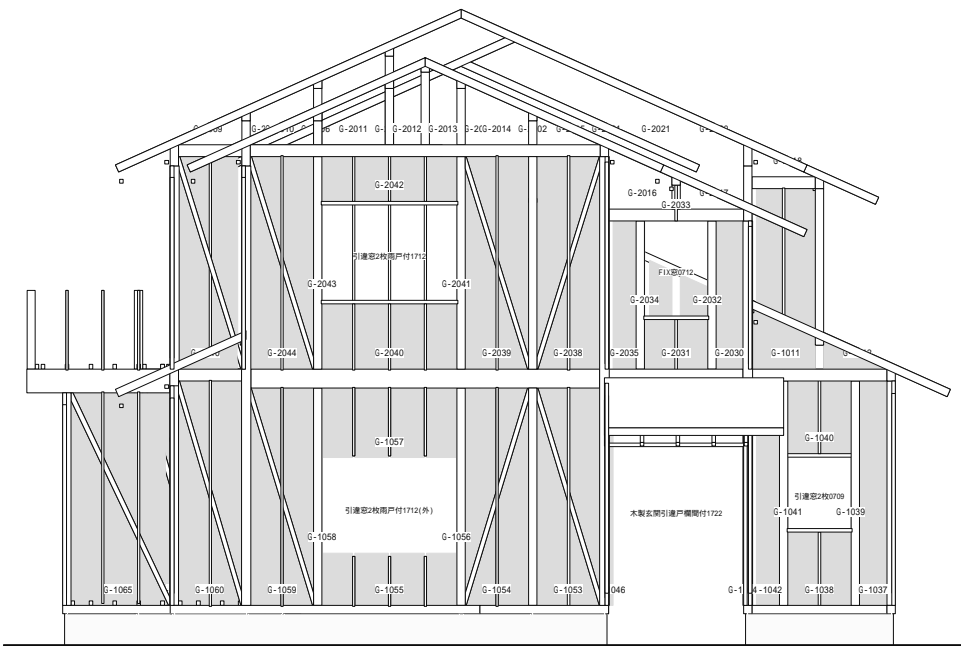




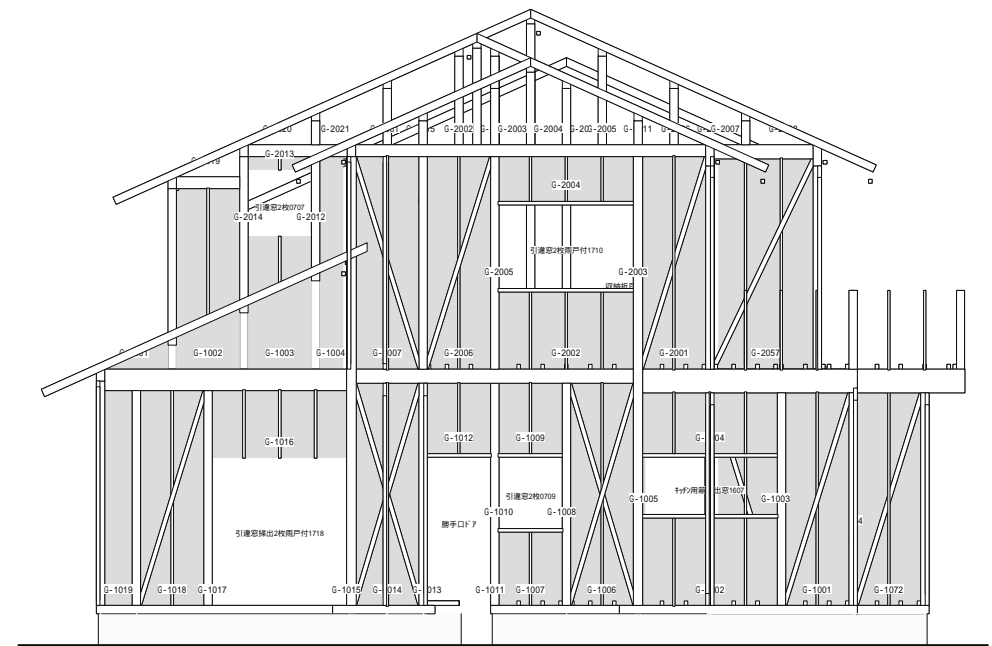
南面



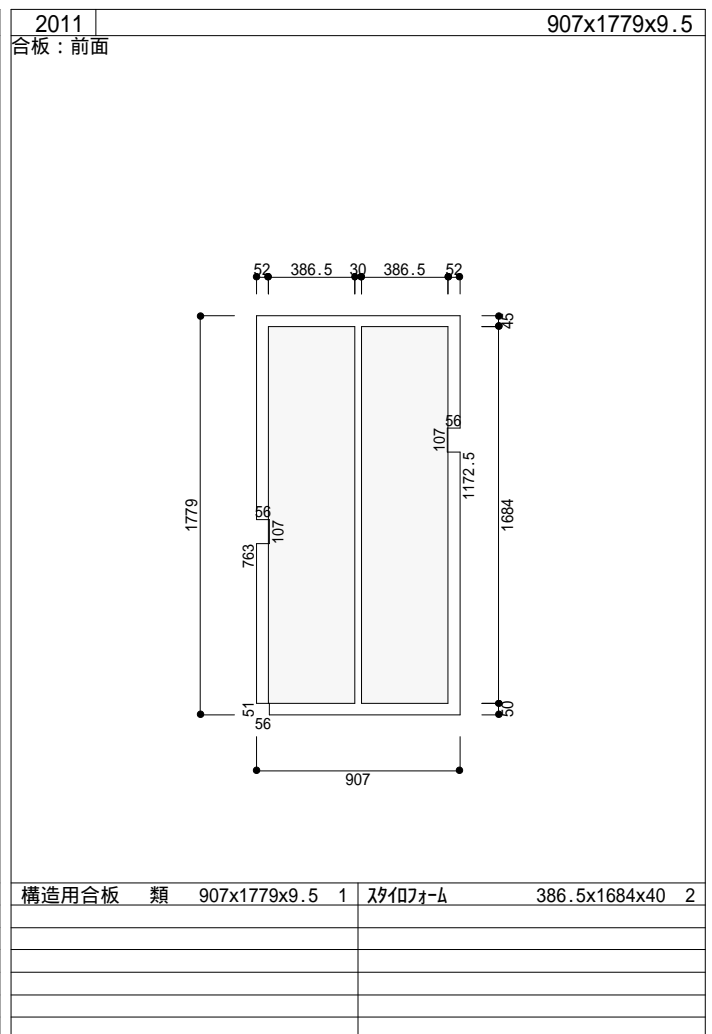
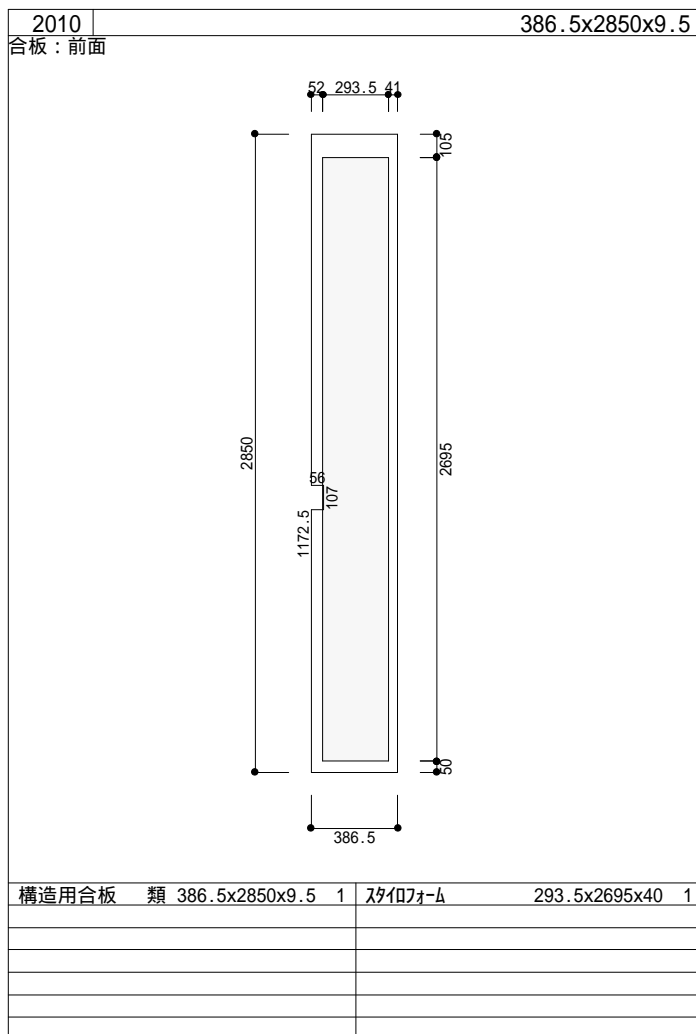
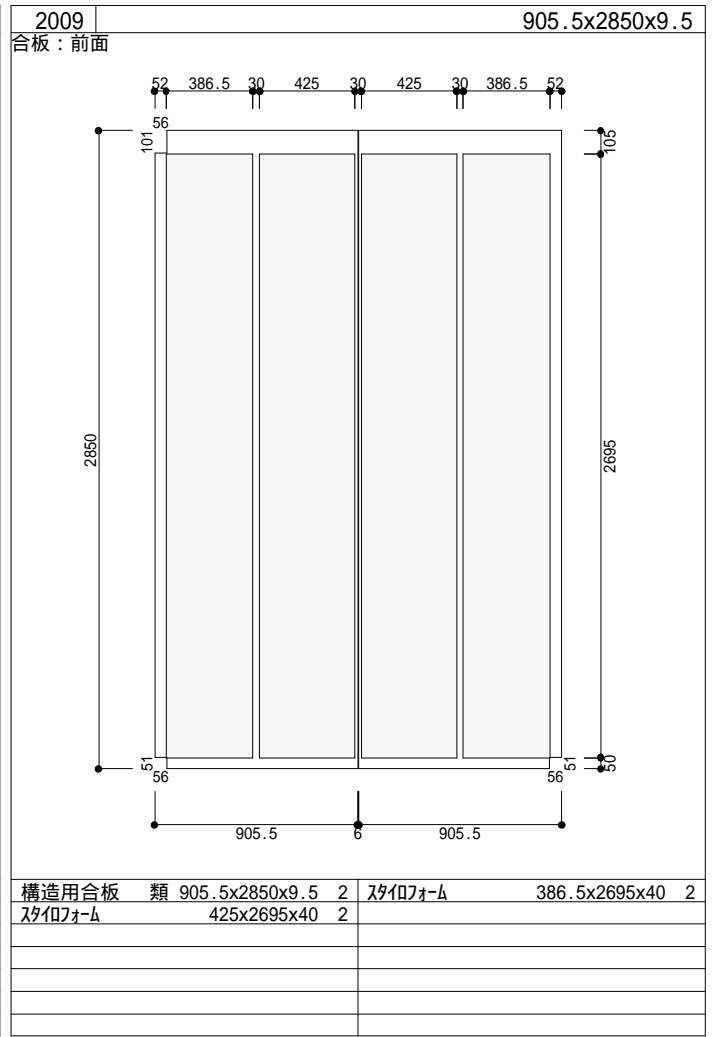
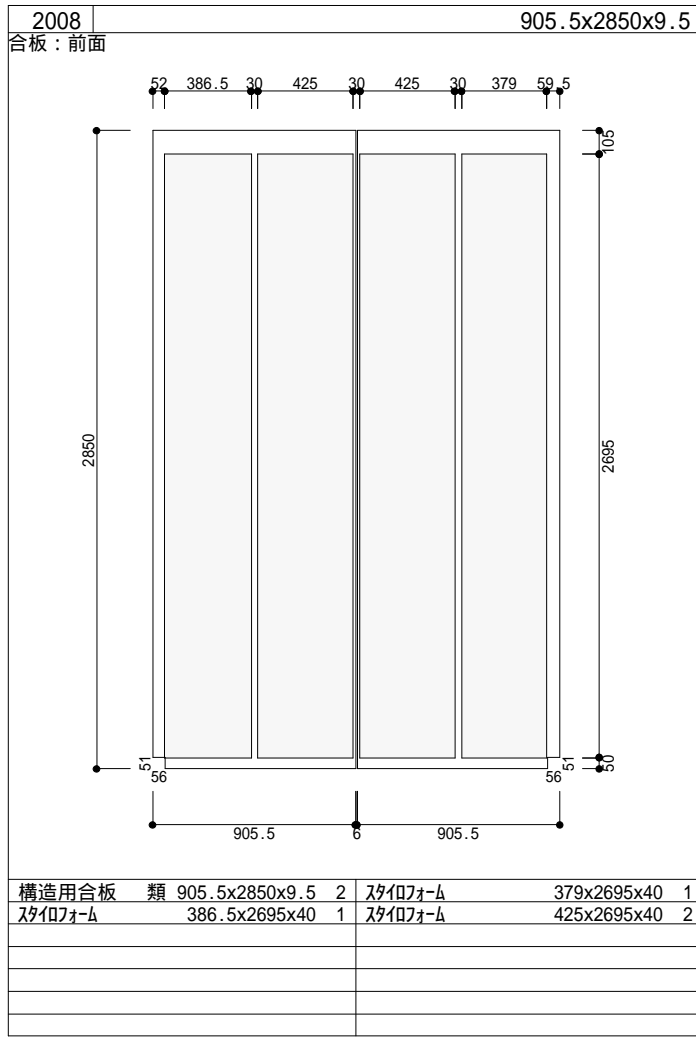
北面

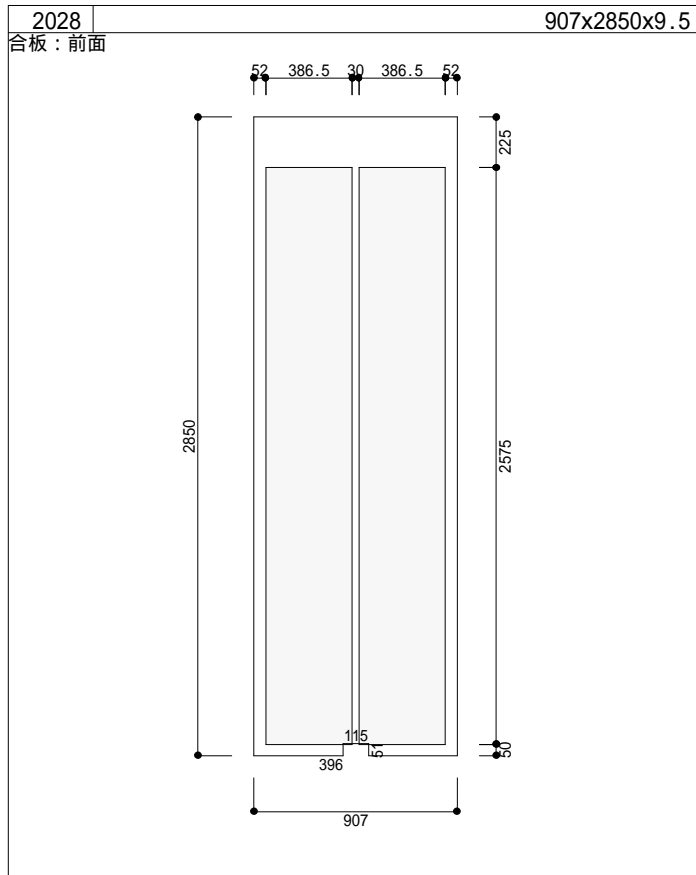


東面

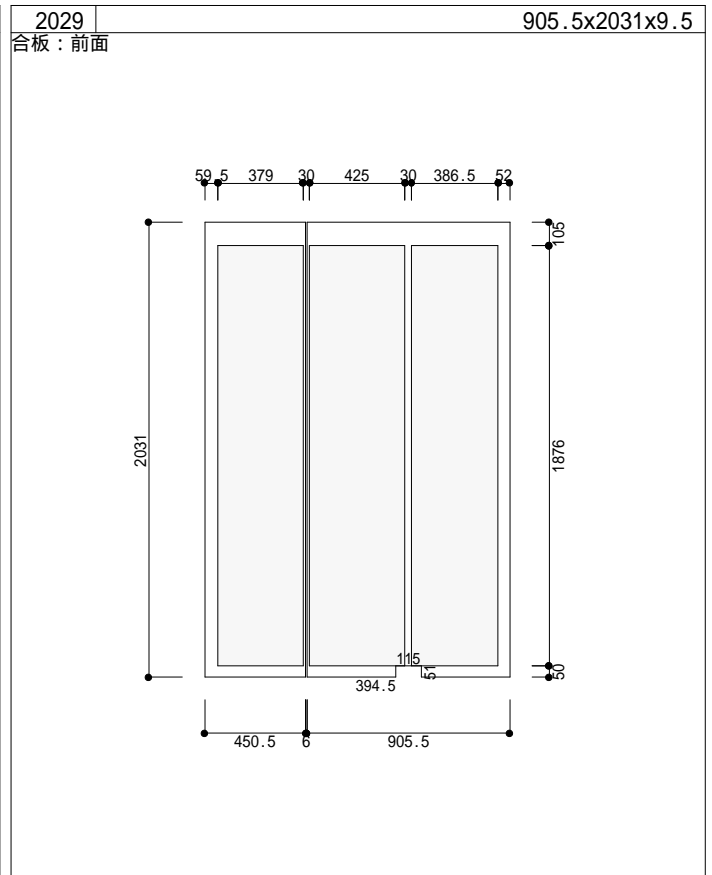


西面

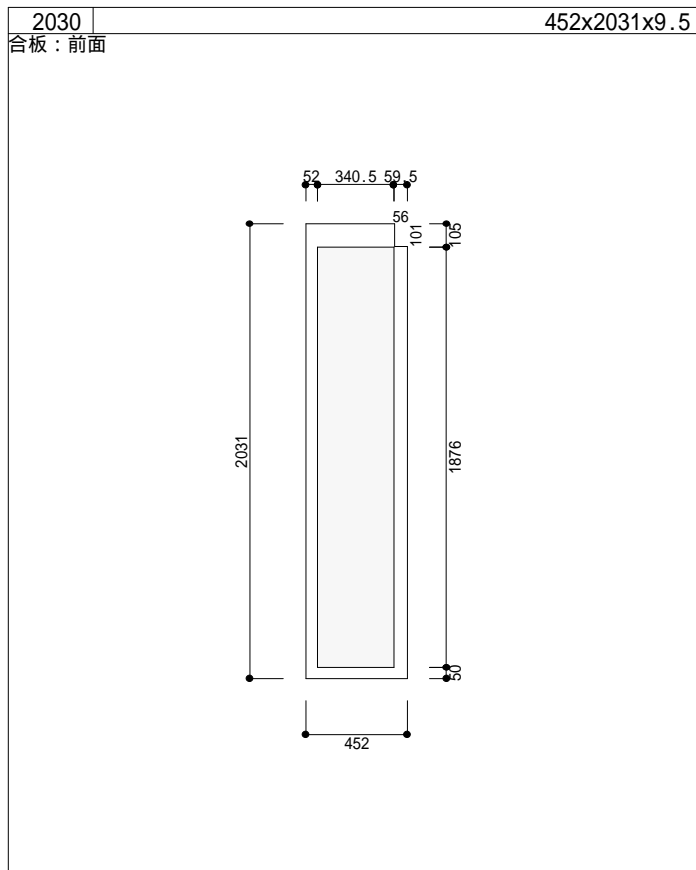




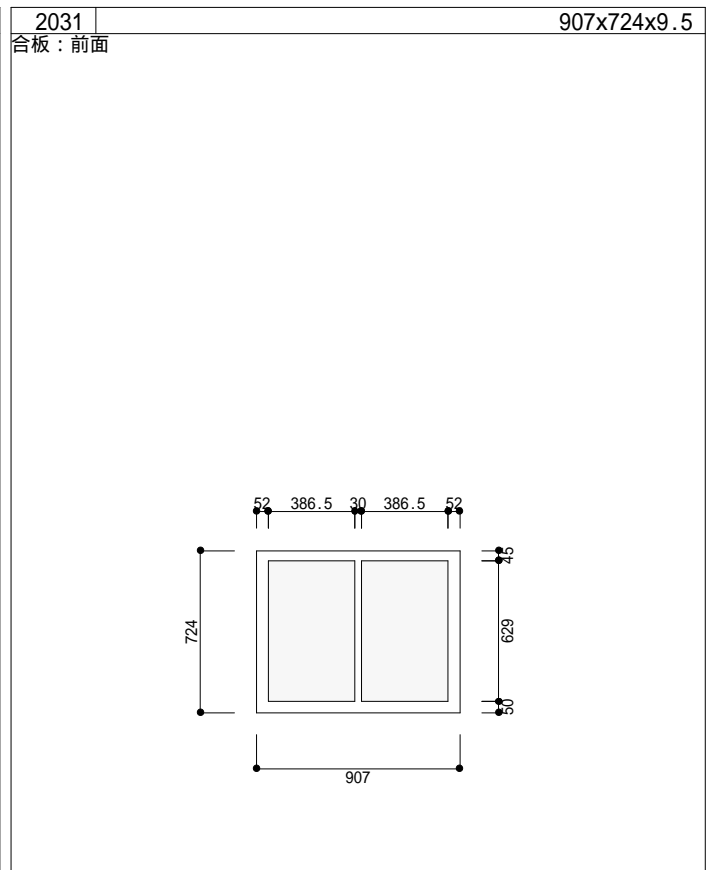
構造用合板 類	907x2850x9.5	1	スタイロフォーム	386.5x2575x40	2



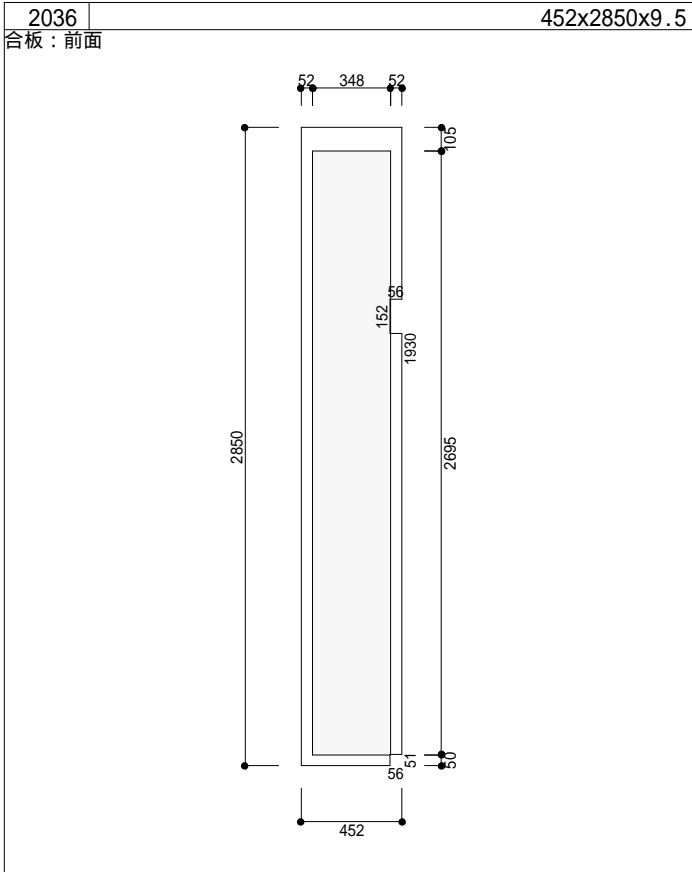
構造用合板 類	450.5x2031x9.5	1	構造用合板 類	905.5x2031x9.5	1
スタイロフォーム	379x1876x40	1	スタイロフォーム	386.5x1876x40	1
スタイロフォーム	425x1876x40	1			



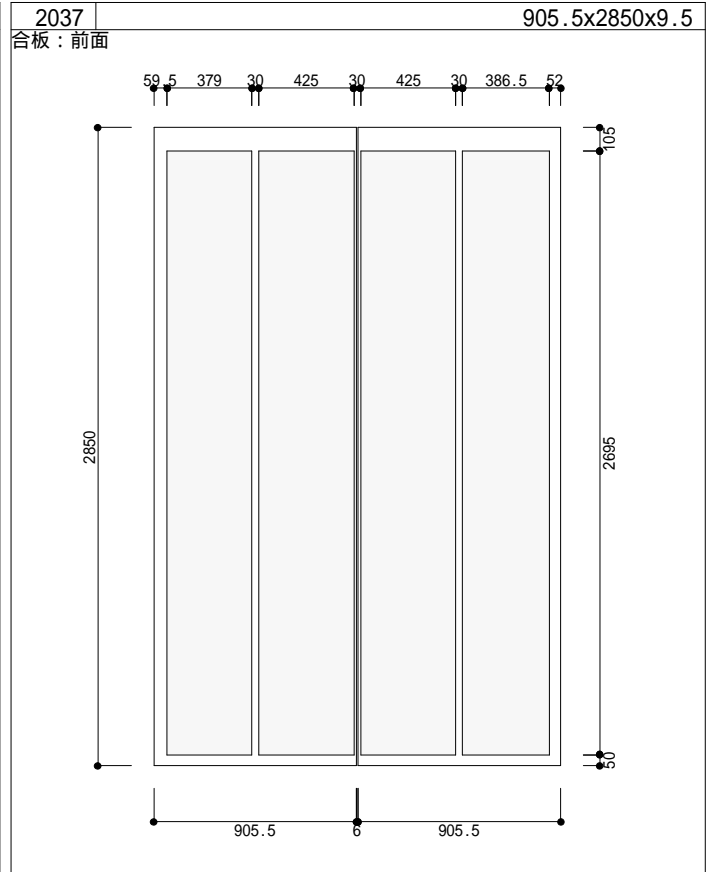
構造用合板 類	452x2031x9.5	1	スタイロフォーム	340.5x1876x40	1



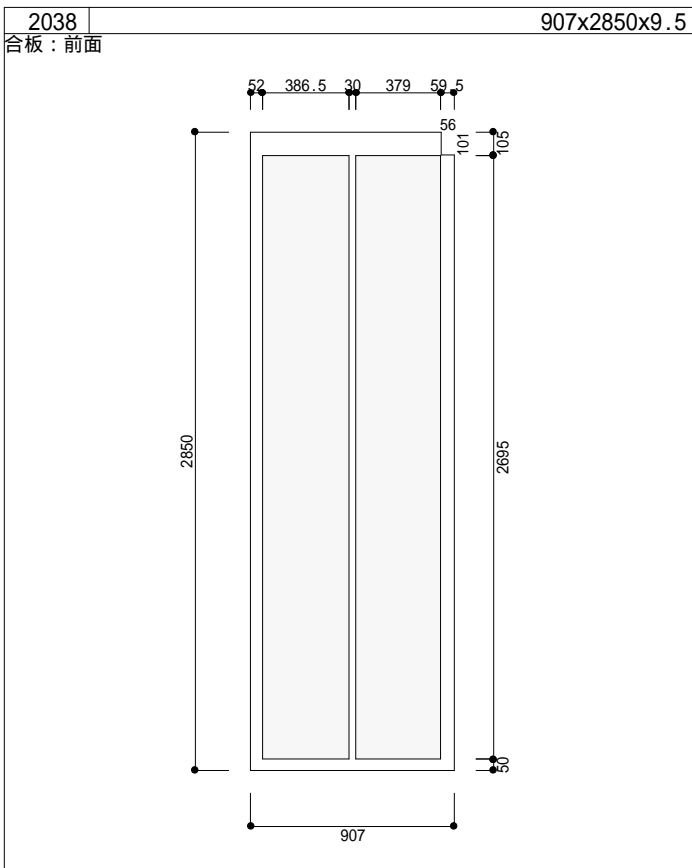
構造用合板 類	907x724x9.5	1	スタイロフォーム	386.5x629x40	2



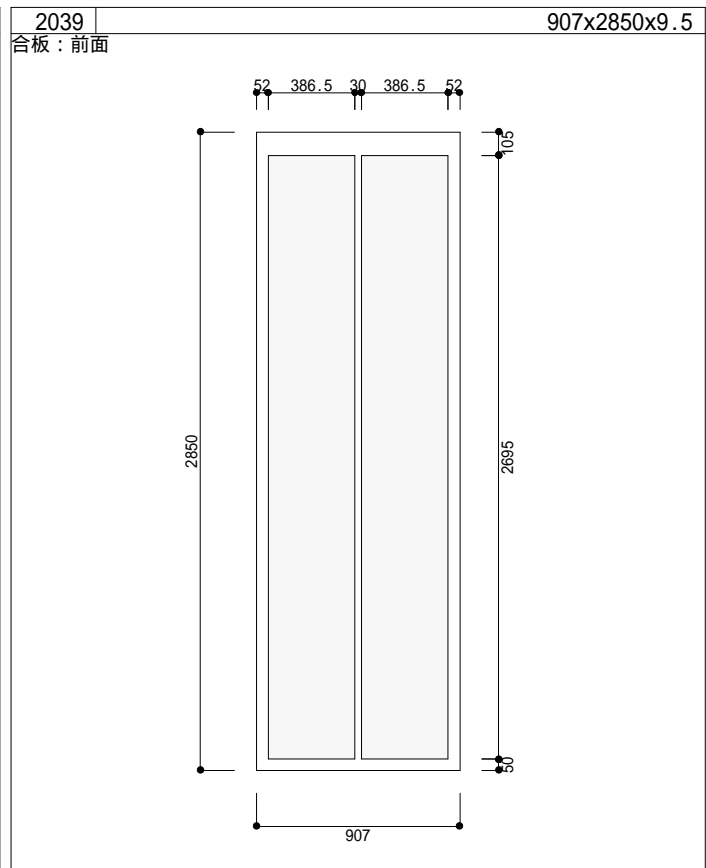
構造用合板 類	452x2850x9.5	1	スタイロフォーム	348x2695x40	1



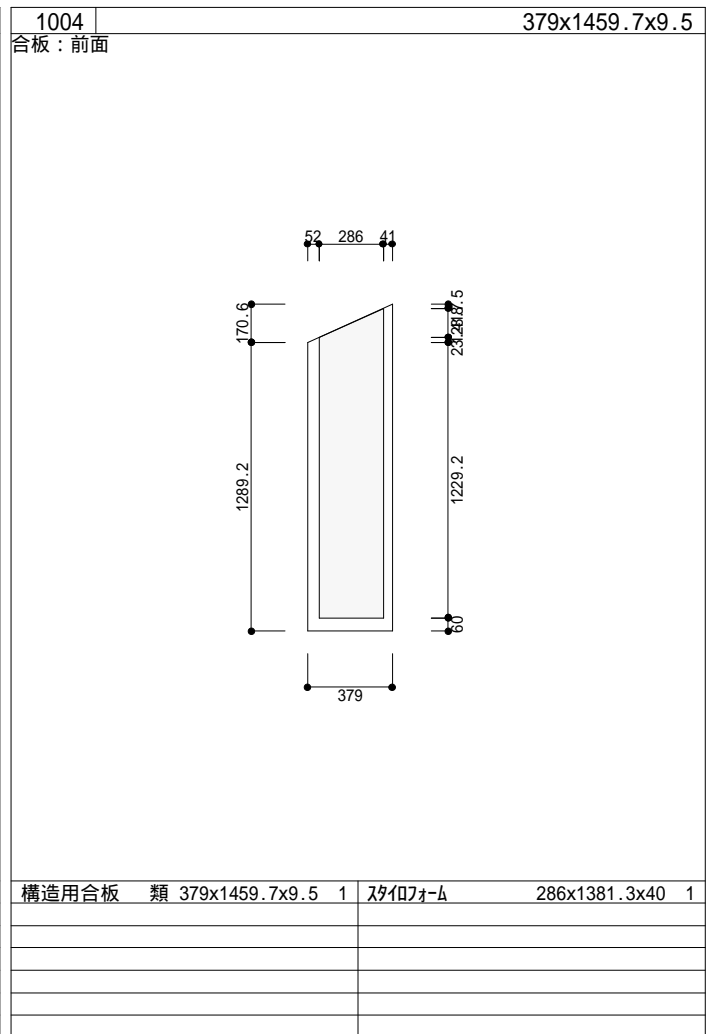
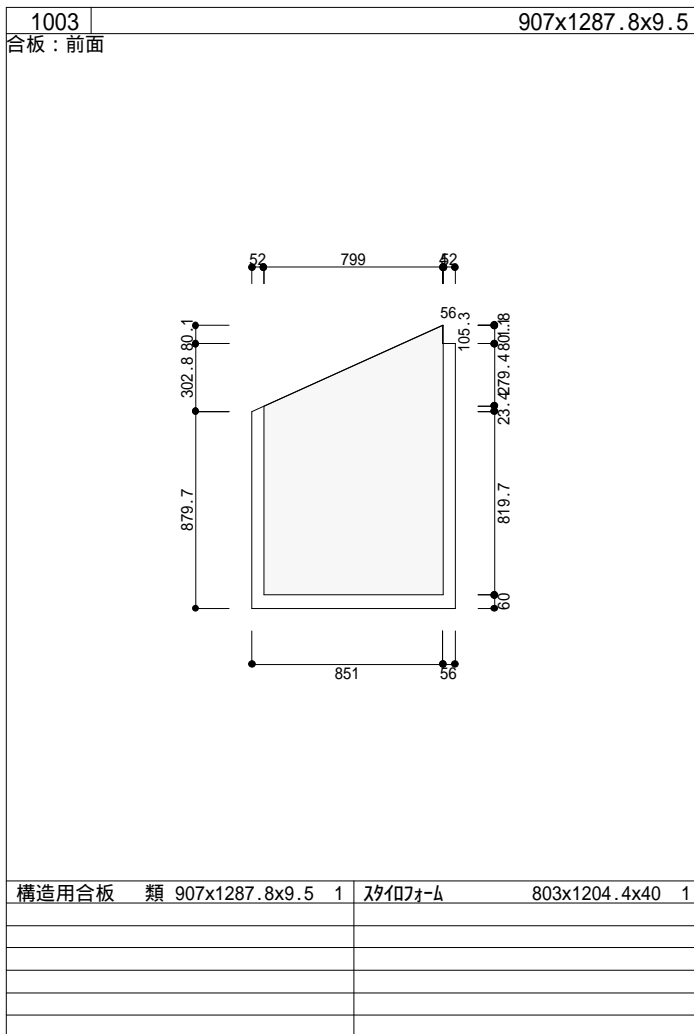
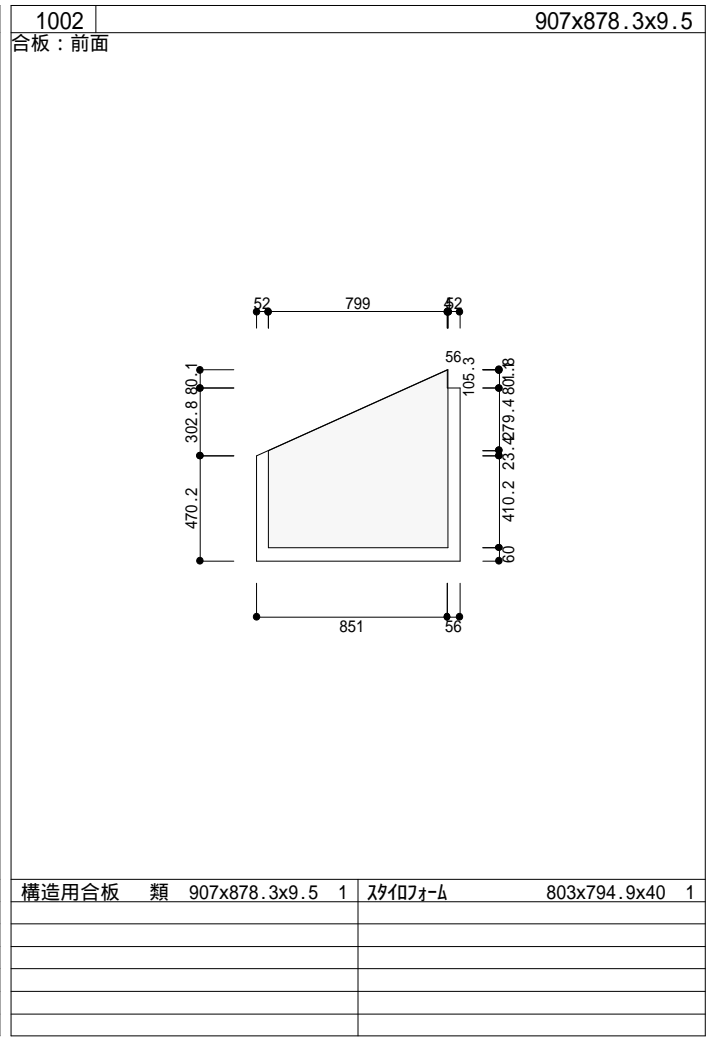
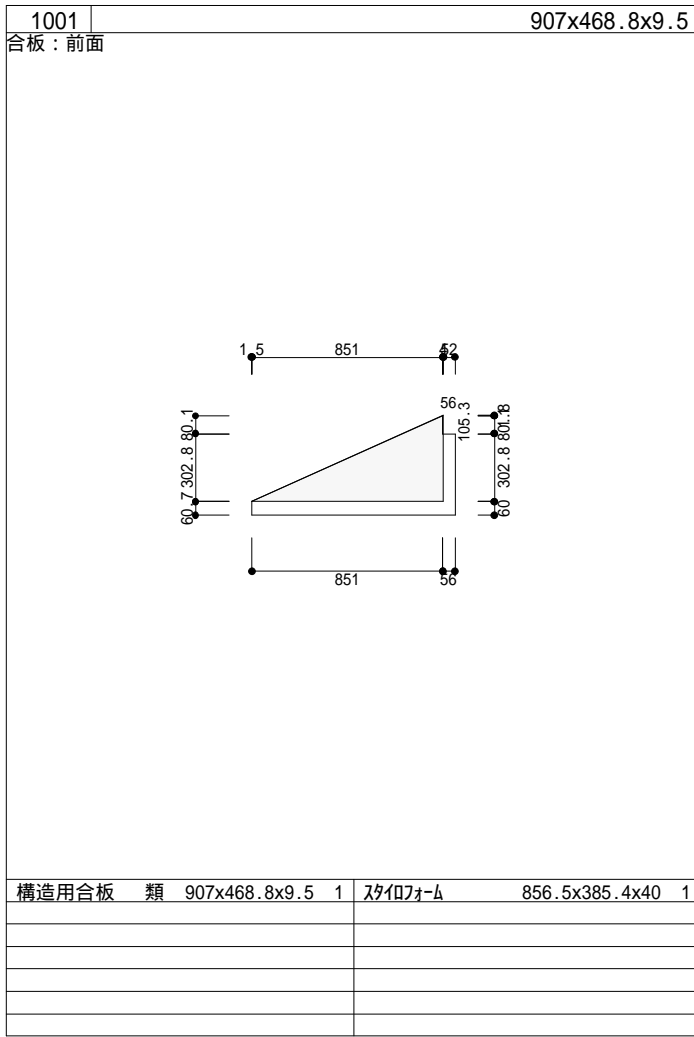
構造用合板 類	905.5x2850x9.5	2	スタイロフォーム	379x2695x40	1
スタイロフォーム	386.5x2695x40	1	スタイロフォーム	425x2695x40	2

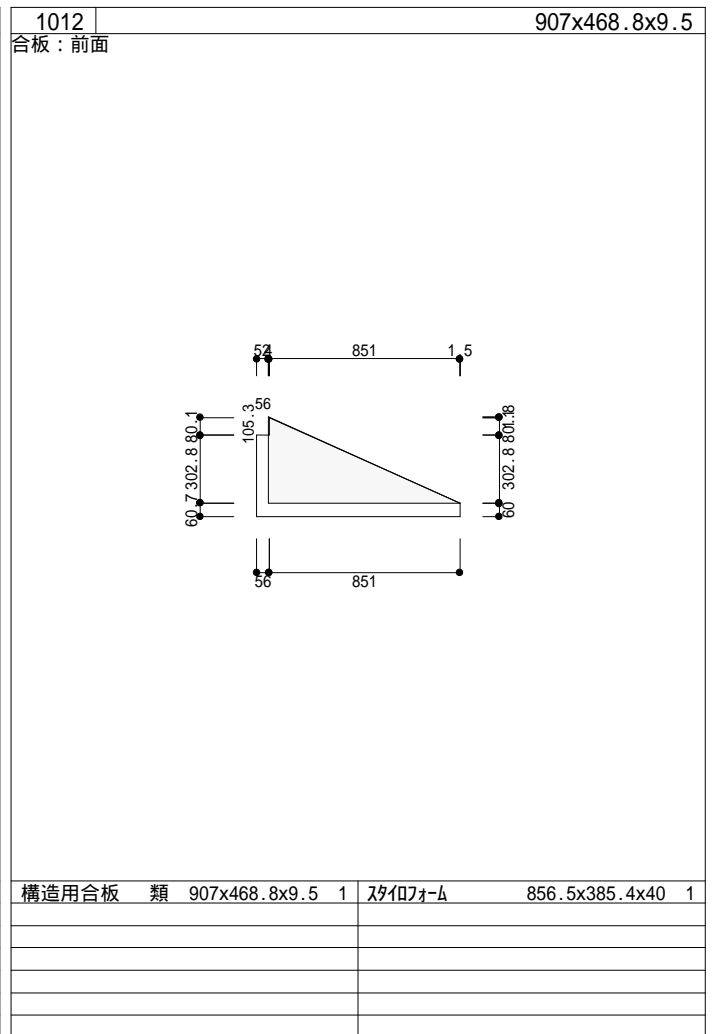
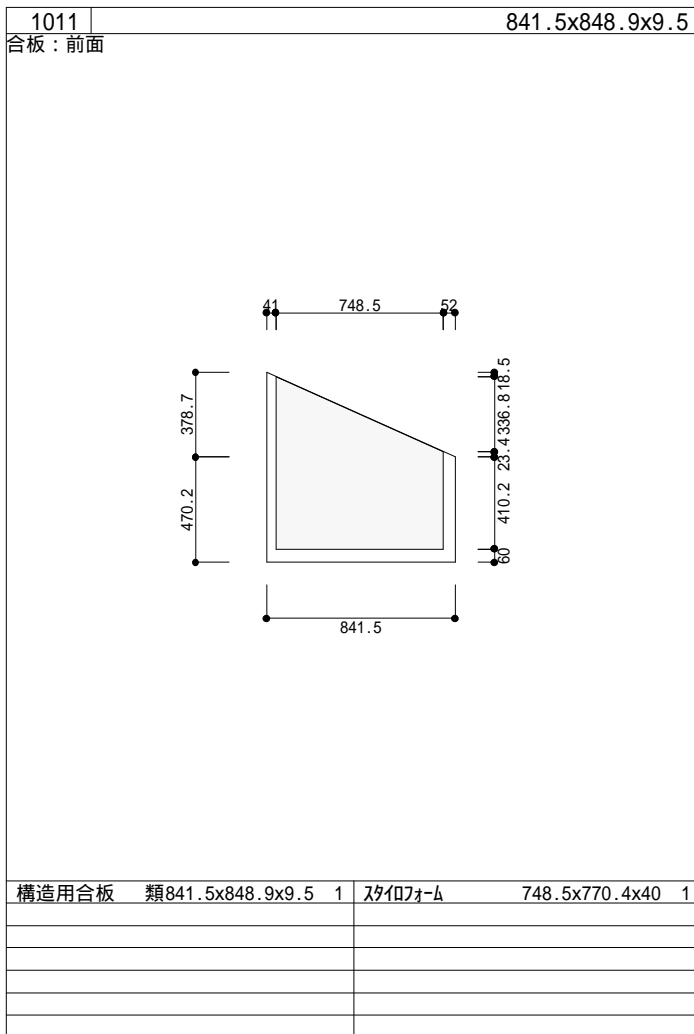
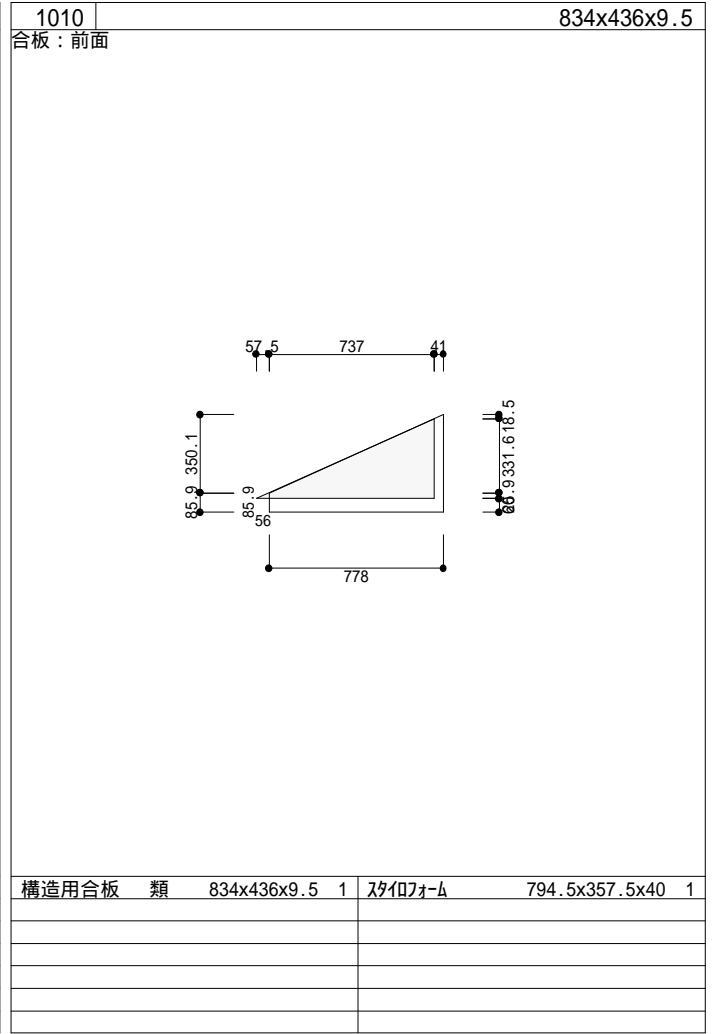
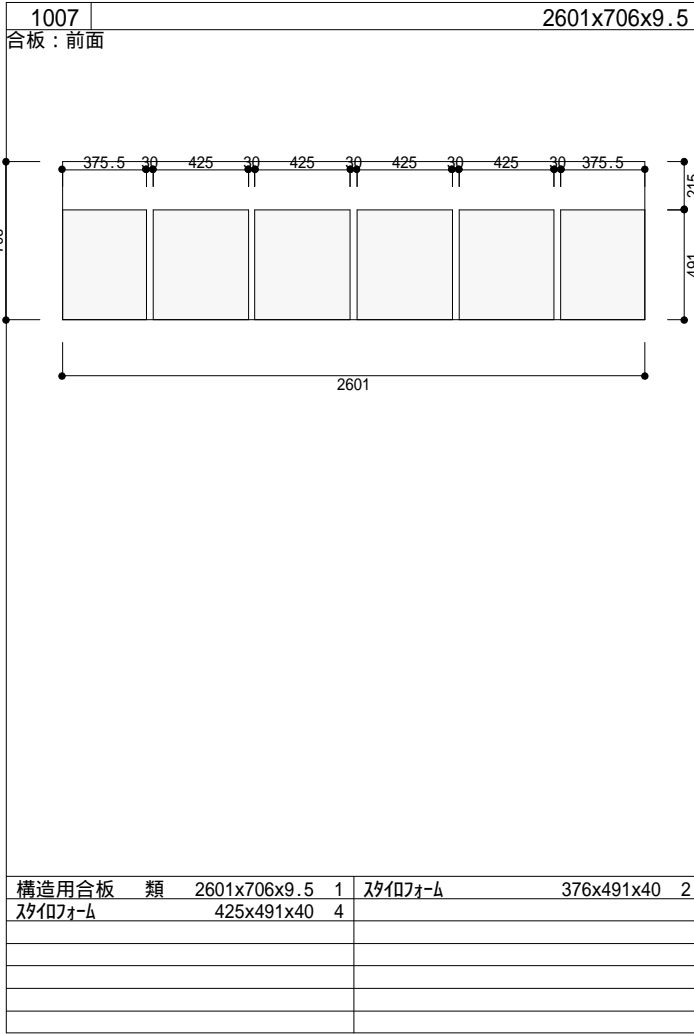


構造用合板 類	907x2850x9.5	1	スタイロフォーム	379x2695x40	1
スタイロフォーム	386.5x2695x40	1			



構造用合板 類	907x2850x9.5	1	スタイロフォーム	386.5x2695x40	2





壁パネル合板明細書

物件番号：WW-3203

2004年07月18日 Page 1

邸 名：和風住宅

階数	樹種	等級	WxHxD	枚数	備考
1階	構造用合板	類	8.0x2235.0x 9.5	1	
			56.0x 902.0x 9.5	10	
			56.0x1205.0x 9.5	2	
			56.0x1944.0x 9.5	2	
			56.5x2144.0x 9.5	2	
			57.5x1205.0x 9.5	4	
			57.5x1932.0x 9.5	2	
			57.5x2144.0x 9.5	2	
			57.5x2235.0x 9.5	1	
			84.5x 725.0x 9.5	2	
			84.5x1331.0x 9.5	2	
			144.0x 907.0x 9.5	1	
			148.5x1205.0x 9.5	2	
			377.5x3000.0x 9.5	1	
			386.5x3000.0x 9.5	1	
			450.5x3000.0x 9.5	1	
			452.0x3000.0x 9.5	5	
			711.0x1817.0x 9.5	1	
			722.0x1817.0x 9.5	1	
			770.0x1751.5x 9.5	1	
			808.0x1817.0x 9.5	1	
			834.0x3000.0x 9.5	1	
			841.5x3000.0x 9.5	1	
			861.0x 907.0x 9.5	4	
			861.0x1817.0x 9.5	2	
			861.0x2727.0x 9.5	1	
			905.5x 934.0x 9.5	2	
			905.5x1061.0x 9.5	2	
			905.5x1073.0x 9.5	4	
			905.5x1214.0x 9.5	2	
			905.5x3000.0x 9.5	4	
			907.0x 934.0x 9.5	2	
907.0x1037.0x 9.5	2				
907.0x1061.0x 9.5	3				
907.0x1237.0x 9.5	2				
907.0x1954.0x 9.5	1				
907.0x2850.0x 9.5	2				
907.0x3000.0x 9.5	18				
小 計				98	
2階	構造用合板	類	56.0x 750.0x 9.5	2	
			56.0x 902.0x 9.5	2	
			56.0x1205.0x 9.5	2	
			56.5x2134.0x 9.5	2	
			57.5x1053.0x 9.5	4	
			57.5x1205.0x 9.5	4	
			57.5x2134.0x 9.5	2	

壁パネル合板明細書

物件番号：WW-3203

2004年07月18日 Page 2

邸 名：和風住宅

階数	樹種	等級	WxHxD	枚数	備考
2階	構造用合板	類	108.0x 910.0x 9.5	1	
			311.5x 907.0x 9.5	1	
			321.0x 907.0x 9.5	1	
			377.5x2850.0x 9.5	1	
			386.5x2031.0x 9.5	1	
			386.5x2850.0x 9.5	1	
			450.5x2031.0x 9.5	1	
			452.0x2031.0x 9.5	1	
			452.0x2440.5x 9.5	2	
			452.0x2850.0x 9.5	1	
			521.0x1817.0x 9.5	1	
			721.0x1817.0x 9.5	4	
			721.0x2727.0x 9.5	1	
			724.0x 907.0x 9.5	1	
			841.5x2440.5x 9.5	1	
			841.5x2850.0x 9.5	1	
			905.5x 924.0x 9.5	4	
			905.5x1076.0x 9.5	2	
			905.5x1276.0x 9.5	2	
			905.5x2031.0x 9.5	1	
905.5x2850.0x 9.5	7				
907.0x1227.0x 9.5	1				
907.0x1779.0x 9.5	1				
907.0x2440.5x 9.5	1				
907.0x2850.0x 9.5	15				
小 計				72	
合 計				170	

矢切パネル合板明細書

物件番号：WW-3203

2004年07月18日 Page 1

邸名：和風住宅

階数	樹種	等級	WxHxD	枚数	備考
1階	構造用合板	類	379.0x1459.7x 9.5	1	
			436.0x 834.0x 9.5	1	
			468.8x 907.0x 9.5	1	
			468.8x 907.0x 9.5	1	
			706.0x2601.0x 9.5	1	
			841.5x 848.8x 9.5	1	
			878.3x 907.0x 9.5	1	
			907.0x1287.8x 9.5	1	
小計				8	
2階	構造用合板	類	429.3x 841.5x 9.5	1	
			452.0x 663.6x 9.5	2	
			452.0x1073.1x 9.5	2	
			452.0x1073.1x 9.5	1	
			452.0x1073.1x 9.5	1	
			458.8x 907.0x 9.5	2	
			458.8x 907.0x 9.5	7	
			838.9x 841.5x 9.5	1	
			868.3x 907.0x 9.5	2	
			868.3x 907.0x 9.5	2	
小計				21	
合計				29	

壁パネル断熱材明細書

物件番号：WW-3203

2004年07月18日 Page 1

邸名：和風住宅

階数	タイプ	WxHxD	枚数	備考
1階	スタイロフォーム	2.0x1872.0x 40.0	1	
		2.0x2175.0x 40.0	1	
		3.0x2084.0x 40.0	1	
		4.0x 902.0x 40.0	10	
		4.0x1205.0x 40.0	2	
		4.0x1884.0x 40.0	2	
		4.5x2084.0x 40.0	1	
		5.5x1205.0x 40.0	4	
		5.5x1872.0x 40.0	1	
		5.5x2084.0x 40.0	2	
		25.0x 725.0x 40.0	1	
		32.5x 725.0x 40.0	1	
		32.5x1331.0x 40.0	2	
		49.0x2175.0x 40.0	1	
		84.0x 386.5x 40.0	2	
		96.5x1205.0x 40.0	2	
		293.5x2845.0x 40.0	1	
		324.5x2695.0x 40.0	2	
		332.0x 590.0x 40.0	1	
		332.0x2845.0x 40.0	1	
		348.0x2695.0x 40.0	1	
		348.0x2725.0x 40.0	1	
		348.0x2755.0x 40.0	1	
		348.0x2815.0x 40.0	1	
		348.0x2845.0x 40.0	1	
		379.0x 590.0x 40.0	1	
		379.0x 651.0x 40.0	1	
		379.0x 761.0x 40.0	1	
		379.0x 848.0x 40.0	1	
		379.0x1109.0x 40.0	1	
		379.0x2695.0x 40.0	1	
		379.0x2755.0x 40.0	2	
		379.0x2815.0x 40.0	4	
		379.0x2845.0x 40.0	1	
		386.5x 561.0x 40.0	6	
		386.5x 621.0x 40.0	2	
		386.5x 651.0x 40.0	1	
		386.5x 662.0x 40.0	2	
		386.5x 703.0x 40.0	2	
		386.5x 711.0x 40.0	6	
386.5x 761.0x 40.0	1			
386.5x 829.0x 40.0	6			
386.5x 848.0x 40.0	1			
386.5x 878.0x 40.0	2			
386.5x 881.0x 40.0	4			
386.5x 911.0x 40.0	2			

壁パネル断熱材明細書

物件番号：WW-3203

2004年07月18日 Page 2

邸 名：和風住宅

階 数	タイプ	WxHxD	枚 数	備 考
1階	スタイロフォーム	386.5x 932.0x 40.0	4	
		386.5x1109.0x 40.0	1	
		386.5x1132.0x 40.0	4	
		386.5x1819.0x 40.0	2	
		386.5x2695.0x 40.0	11	
		386.5x2725.0x 40.0	2	
		386.5x2755.0x 40.0	6	
		386.5x2785.0x 40.0	2	
		386.5x2815.0x 40.0	4	
		386.5x2845.0x 40.0	14	
		425.0x 561.0x 40.0	4	
		425.0x 590.0x 40.0	2	
		425.0x 651.0x 40.0	4	
		425.0x 662.0x 40.0	2	
		425.0x 703.0x 40.0	2	
		425.0x 711.0x 40.0	2	
		425.0x 761.0x 40.0	2	
		425.0x 829.0x 40.0	2	
		425.0x 848.0x 40.0	2	
		425.0x 878.0x 40.0	2	
425.0x1109.0x 40.0	2			
425.0x2695.0x 40.0	1			
425.0x2845.0x 40.0	3			
小 計			172	
2階	スタイロフォーム	2.0x1053.0x 40.0	1	
		3.0x 440.0x 40.0	2	
		4.0x 750.0x 40.0	2	
		4.0x 902.0x 40.0	2	
		4.0x1205.0x 40.0	2	
		4.5x2084.0x 40.0	2	
		5.5x1053.0x 40.0	3	
		5.5x1205.0x 40.0	4	
		5.5x2084.0x 40.0	2	
		151.5x 386.5x 40.0	2	
		161.0x 386.5x 40.0	2	
		241.0x 386.5x 40.0	2	
		241.0x 425.0x 40.0	2	
		293.5x1876.0x 40.0	1	
		293.5x2695.0x 40.0	1	
		324.5x2665.0x 40.0	1	
		332.0x2285.5x 40.0	1	
		332.0x2695.0x 40.0	1	
		340.5x1876.0x 40.0	1	
		348.0x2285.5x 40.0	2	
348.0x2695.0x 40.0	1			
379.0x 561.0x 40.0	1			

壁パネル断熱材明細書

物件番号：WW-3203

2004年07月18日 Page 3

邸 名：和風住宅

階 数	タイプ	WxHxD	枚 数	備 考
2階	スタイフォーム	379.0x 981.0x 40.0	1	
		379.0x1876.0x 40.0	1	
		379.0x2575.0x 40.0	2	
		379.0x2695.0x 40.0	8	
		386.5x 441.0x 40.0	6	
		386.5x 561.0x 40.0	3	
		386.5x 629.0x 40.0	2	
		386.5x 829.0x 40.0	4	
		386.5x 981.0x 40.0	1	
		386.5x1132.0x 40.0	2	
		386.5x1181.0x 40.0	2	
		386.5x1684.0x 40.0	2	
		386.5x1876.0x 40.0	1	
		386.5x2285.5x 40.0	3	
		386.5x2575.0x 40.0	12	
		386.5x2665.0x 40.0	1	
		386.5x2695.0x 40.0	15	
		425.0x 441.0x 40.0	8	
		425.0x 561.0x 40.0	4	
		425.0x 829.0x 40.0	4	
		425.0x 981.0x 40.0	2	
		425.0x1181.0x 40.0	2	
		425.0x1876.0x 40.0	1	
425.0x2665.0x 40.0	1			
425.0x2695.0x 40.0	6			
小 計			132	
合 計			304	

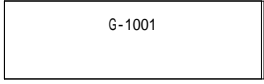
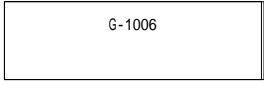
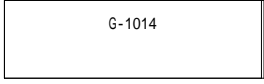
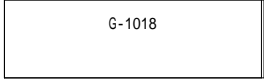
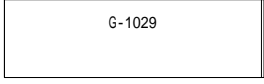
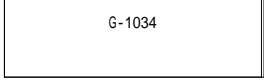
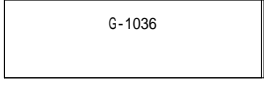
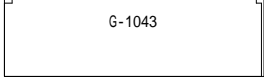
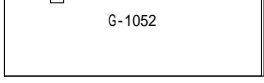
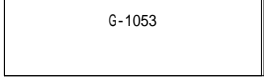
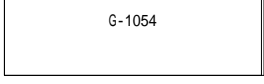
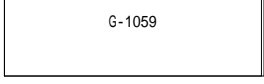
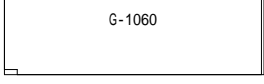
矢切パネル断熱材明細書 物件番号：WW-3203
 邸 名：和風住宅

階 数	タイプ	WxHxD	枚 数	備 考
1階	スタイロフォーム	286.0x1381.3x 40.0	1	
		357.5x 794.5x 40.0	1	
		376.0x 491.0x 40.0	2	
		385.4x 856.5x 40.0	1	
		385.4x 856.5x 40.0	1	
		425.0x 491.0x 40.0	4	
		748.5x 770.4x 40.0	1	
		794.9x 803.0x 40.0	1	
		803.0x1204.4x 40.0	1	
小 計			13	
合 計			13	

壁パネル板取明細書 1階

物件名： WW-3203
 邸名： 和風住宅

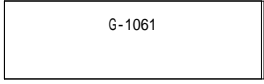
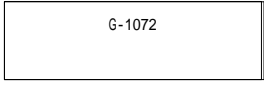
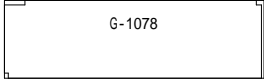
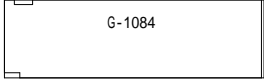
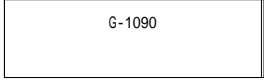
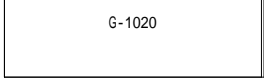
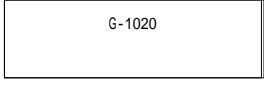
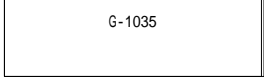
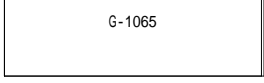
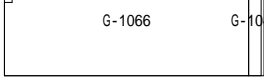
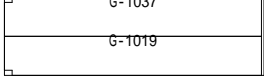
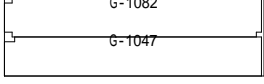
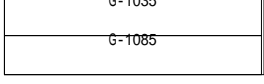
2004年07月18日 Page 1

No.	樹種	等級	合板素材サイズ	パネル名称	パネル合板サイズ	板取図形
1	構造用合板	類	910 × 3030 × 9.5	G-1001	907.0 × 3000.0 × 9.5	
2				G-1006	907.0 × 3000.0 × 9.5	
3				G-1014	907.0 × 3000.0 × 9.5	
4				G-1018	907.0 × 3000.0 × 9.5	
5				G-1029	907.0 × 3000.0 × 9.5	
6				G-1034	907.0 × 3000.0 × 9.5	
7				G-1036	907.0 × 3000.0 × 9.5	
8				G-1043	907.0 × 3000.0 × 9.5	
9				G-1052	907.0 × 3000.0 × 9.5	
10				G-1053	907.0 × 3000.0 × 9.5	
11				G-1054	907.0 × 3000.0 × 9.5	
12				G-1059	907.0 × 3000.0 × 9.5	
13				G-1060	907.0 × 3000.0 × 9.5	

壁パネル板取明細書 1階

物件名： WW-3203
 邸名： 和風住宅

2004年07月18日 Page 2

No.	樹種	等級	合板素材サイズ	パネル名称	パネル合板サイズ	板取図形
14	構造用合板	類	910 × 3030 × 9.5	G-1061	907.0 × 3000.0 × 9.5	
15				G-1072	907.0 × 3000.0 × 9.5	
16				G-1078	907.0 × 3000.0 × 9.5	
17				G-1084	907.0 × 3000.0 × 9.5	
18				G-1090	907.0 × 3000.0 × 9.5	
19				G-1020	905.5 × 3000.0 × 9.5	
20				G-1020	905.5 × 3000.0 × 9.5	
21				G-1035	905.5 × 3000.0 × 9.5	
22				G-1065	905.5 × 3000.0 × 9.5	
23				G-1066	907.0 × 2850.0 × 9.5	
				G-1048	907.0 × 144.0 × 9.5	
24				G-1019	452.0 × 3000.0 × 9.5	
				G-1037	452.0 × 3000.0 × 9.5	
25				G-1047	452.0 × 3000.0 × 9.5	
				G-1082	452.0 × 3000.0 × 9.5	
26				G-1085	452.0 × 3000.0 × 9.5	
				G-1035	450.5 × 3000.0 × 9.5	

壁パネル板取明細書 1階

物件名： WW-3203
 邸名： 和風住宅

2004年07月18日 Page 3

No.	樹種	等級	合板素材サイズ	パネル名称	パネル合板サイズ	板取図形
27	構造用合板	類	910 × 3030 × 9.5	G-1071	907.0 × 2850.0 × 9.5	
				G-1003	84.5 × 725.0 × 9.5	
				G-1005	84.5 × 725.0 × 9.5	
28				G-1083	841.5 × 3000.0 × 9.5	
				G-1044	57.5 × 2235.0 × 9.5	
				G-1046	8.0 × 2235.0 × 9.5	
29				G-1077	834.0 × 3000.0 × 9.5	
				G-1079	57.5 × 2144.0 × 9.5	
30				G-1042	386.5 × 3000.0 × 9.5	
				G-1065	377.5 × 3000.0 × 9.5	
				G-1081	57.5 × 2144.0 × 9.5	
				G-1062	56.5 × 2144.0 × 9.5	
	小計				30	
31			910 × 2730 × 9.5	G-1045	1751.5 × 770.0 × 9.5	
				G-1073	907.0 × 934.0 × 9.5	
				G-1070	84.5 × 1331.0 × 9.5	
				G-1074	56.0 × 1205.0 × 9.5	
32				G-1067	1817.0 × 808.0 × 9.5	
				G-1075	907.0 × 861.0 × 9.5	
				G-1068	84.5 × 1331.0 × 9.5	
33				G-1063	2727.0 × 861.0 × 9.5	
34				G-1023	1817.0 × 861.0 × 9.5	
				G-1027	907.0 × 861.0 × 9.5	
35				G-1080	1817.0 × 861.0 × 9.5	
				G-1032	907.0 × 861.0 × 9.5	
36				G-1050	907.0 × 1954.0 × 9.5	
				G-1008	56.0 × 902.0 × 9.5	
				G-1010	56.0 × 902.0 × 9.5	
				G-1026	56.0 × 902.0 × 9.5	
				G-1028	56.0 × 902.0 × 9.5	
				G-1031	56.0 × 902.0 × 9.5	
				G-1033	56.0 × 902.0 × 9.5	
				G-1039	56.0 × 902.0 × 9.5	
				G-1041	56.0 × 902.0 × 9.5	
				G-1049	56.0 × 902.0 × 9.5	
				G-1051	56.0 × 902.0 × 9.5	
37				G-1055	1817.0 × 722.0 × 9.5	
				G-1088	907.0 × 861.0 × 9.5	
				G-1087	148.5 × 1205.0 × 9.5	

壁パネル板取明細書 1階

物件名： WW-3203
 邸名： 和風住宅

2004年07月18日 Page 4

No.	樹種	等級	合板素材サイズ	パネル名称	パネル合板サイズ	板取図形																																																																																																																						
38	構造用合板	類	910 × 2730 × 9.5	G-1025	907.0 × 1237.0 × 9.5																																																																																																																							
				G-1030	907.0 × 1237.0 × 9.5		39				G-1002	905.5 × 1214.0 × 9.5		G-1002	905.5 × 1214.0 × 9.5	40				G-1016	905.5 × 1073.0 × 9.5		G-1016	905.5 × 1073.0 × 9.5	41				G-1057	905.5 × 1073.0 × 9.5		G-1057	905.5 × 1073.0 × 9.5	42				G-1009	907.0 × 1061.0 × 9.5		G-1012	907.0 × 1061.0 × 9.5	43				G-1040	907.0 × 1061.0 × 9.5		G-1004	905.5 × 1061.0 × 9.5	44				G-1004	905.5 × 1061.0 × 9.5		G-1007	907.0 × 1037.0 × 9.5	45				G-1038	907.0 × 1037.0 × 9.5		G-1086	907.0 × 934.0 × 9.5	46				G-1021	905.5 × 934.0 × 9.5		G-1021	905.5 × 934.0 × 9.5	47				G-1069	1817.0 × 711.0 × 9.5		G-1089	148.5 × 1205.0 × 9.5	G-1022	57.5 × 1205.0 × 9.5	G-1024	57.5 × 1205.0 × 9.5	G-1056	57.5 × 1205.0 × 9.5	48				G-1064	56.5 × 2144.0 × 9.5		G-1013	56.0 × 1944.0 × 9.5	G-1015	57.5 × 1932.0 × 9.5	G-1017	57.5 × 1932.0 × 9.5	G-1011	56.0 × 1944.0 × 9.5	G-1013	56.0 × 1944.0 × 9.5	G-1058	57.5 × 1205.0 × 9.5	G-1076	56.0 × 1205.0 × 9.5		小計					18		合計	
39				G-1002	905.5 × 1214.0 × 9.5																																																																																																																							
				G-1002	905.5 × 1214.0 × 9.5		40				G-1016	905.5 × 1073.0 × 9.5		G-1016	905.5 × 1073.0 × 9.5	41				G-1057	905.5 × 1073.0 × 9.5		G-1057	905.5 × 1073.0 × 9.5	42				G-1009	907.0 × 1061.0 × 9.5		G-1012	907.0 × 1061.0 × 9.5	43				G-1040	907.0 × 1061.0 × 9.5		G-1004	905.5 × 1061.0 × 9.5	44				G-1004	905.5 × 1061.0 × 9.5		G-1007	907.0 × 1037.0 × 9.5	45				G-1038	907.0 × 1037.0 × 9.5		G-1086	907.0 × 934.0 × 9.5	46				G-1021	905.5 × 934.0 × 9.5		G-1021	905.5 × 934.0 × 9.5	47				G-1069	1817.0 × 711.0 × 9.5		G-1089	148.5 × 1205.0 × 9.5					G-1022	57.5 × 1205.0 × 9.5		G-1024	57.5 × 1205.0 × 9.5	G-1056	57.5 × 1205.0 × 9.5	48								G-1064	56.5 × 2144.0 × 9.5			G-1013	56.0 × 1944.0 × 9.5	G-1015	57.5 × 1932.0 × 9.5	G-1017	57.5 × 1932.0 × 9.5	G-1011	56.0 × 1944.0 × 9.5	G-1013	56.0 × 1944.0 × 9.5	G-1058	57.5 × 1205.0 × 9.5	G-1076	56.0 × 1205.0 × 9.5		小計					18		合計
40				G-1016	905.5 × 1073.0 × 9.5																																																																																																																							
				G-1016	905.5 × 1073.0 × 9.5		41				G-1057	905.5 × 1073.0 × 9.5		G-1057	905.5 × 1073.0 × 9.5	42				G-1009	907.0 × 1061.0 × 9.5		G-1012	907.0 × 1061.0 × 9.5	43				G-1040	907.0 × 1061.0 × 9.5		G-1004	905.5 × 1061.0 × 9.5	44				G-1004	905.5 × 1061.0 × 9.5		G-1007	907.0 × 1037.0 × 9.5	45				G-1038	907.0 × 1037.0 × 9.5		G-1086	907.0 × 934.0 × 9.5	46				G-1021	905.5 × 934.0 × 9.5		G-1021	905.5 × 934.0 × 9.5	47				G-1069	1817.0 × 711.0 × 9.5		G-1089	148.5 × 1205.0 × 9.5					G-1022	57.5 × 1205.0 × 9.5		G-1024	57.5 × 1205.0 × 9.5					G-1056	57.5 × 1205.0 × 9.5		48												G-1064	56.5 × 2144.0 × 9.5				G-1013	56.0 × 1944.0 × 9.5	G-1015	57.5 × 1932.0 × 9.5	G-1017	57.5 × 1932.0 × 9.5	G-1011	56.0 × 1944.0 × 9.5	G-1013	56.0 × 1944.0 × 9.5	G-1058	57.5 × 1205.0 × 9.5	G-1076	56.0 × 1205.0 × 9.5		小計					18	
41				G-1057	905.5 × 1073.0 × 9.5																																																																																																																							
				G-1057	905.5 × 1073.0 × 9.5		42				G-1009	907.0 × 1061.0 × 9.5		G-1012	907.0 × 1061.0 × 9.5	43				G-1040	907.0 × 1061.0 × 9.5		G-1004	905.5 × 1061.0 × 9.5	44				G-1004	905.5 × 1061.0 × 9.5		G-1007	907.0 × 1037.0 × 9.5	45				G-1038	907.0 × 1037.0 × 9.5		G-1086	907.0 × 934.0 × 9.5	46				G-1021	905.5 × 934.0 × 9.5		G-1021	905.5 × 934.0 × 9.5	47				G-1069	1817.0 × 711.0 × 9.5		G-1089	148.5 × 1205.0 × 9.5					G-1022	57.5 × 1205.0 × 9.5		G-1024	57.5 × 1205.0 × 9.5					G-1056	57.5 × 1205.0 × 9.5		48				G-1064	56.5 × 2144.0 × 9.5		G-1013	56.0 × 1944.0 × 9.5													G-1015	57.5 × 1932.0 × 9.5				G-1017	57.5 × 1932.0 × 9.5	G-1011	56.0 × 1944.0 × 9.5	G-1013	56.0 × 1944.0 × 9.5	G-1058	57.5 × 1205.0 × 9.5	G-1076	56.0 × 1205.0 × 9.5		小計					18		合計			
42				G-1009	907.0 × 1061.0 × 9.5																																																																																																																							
				G-1012	907.0 × 1061.0 × 9.5		43				G-1040	907.0 × 1061.0 × 9.5		G-1004	905.5 × 1061.0 × 9.5	44				G-1004	905.5 × 1061.0 × 9.5		G-1007	907.0 × 1037.0 × 9.5	45				G-1038	907.0 × 1037.0 × 9.5		G-1086	907.0 × 934.0 × 9.5	46				G-1021	905.5 × 934.0 × 9.5		G-1021	905.5 × 934.0 × 9.5	47				G-1069	1817.0 × 711.0 × 9.5		G-1089	148.5 × 1205.0 × 9.5					G-1022	57.5 × 1205.0 × 9.5		G-1024	57.5 × 1205.0 × 9.5					G-1056	57.5 × 1205.0 × 9.5		48				G-1064	56.5 × 2144.0 × 9.5		G-1013	56.0 × 1944.0 × 9.5					G-1015	57.5 × 1932.0 × 9.5		G-1017	57.5 × 1932.0 × 9.5									G-1011	56.0 × 1944.0 × 9.5	G-1013	56.0 × 1944.0 × 9.5	G-1058	57.5 × 1205.0 × 9.5	G-1076			56.0 × 1205.0 × 9.5		小計					18		合計					48 枚							
43				G-1040	907.0 × 1061.0 × 9.5																																																																																																																							
				G-1004	905.5 × 1061.0 × 9.5		44				G-1004	905.5 × 1061.0 × 9.5		G-1007	907.0 × 1037.0 × 9.5	45				G-1038	907.0 × 1037.0 × 9.5		G-1086	907.0 × 934.0 × 9.5	46				G-1021	905.5 × 934.0 × 9.5		G-1021	905.5 × 934.0 × 9.5	47				G-1069	1817.0 × 711.0 × 9.5		G-1089	148.5 × 1205.0 × 9.5					G-1022	57.5 × 1205.0 × 9.5		G-1024	57.5 × 1205.0 × 9.5					G-1056	57.5 × 1205.0 × 9.5		48				G-1064	56.5 × 2144.0 × 9.5		G-1013	56.0 × 1944.0 × 9.5					G-1015	57.5 × 1932.0 × 9.5		G-1017	57.5 × 1932.0 × 9.5					G-1011	56.0 × 1944.0 × 9.5		G-1013	56.0 × 1944.0 × 9.5					G-1058	57.5 × 1205.0 × 9.5	G-1076	56.0 × 1205.0 × 9.5		小計					18			合計					48 枚																
44				G-1004	905.5 × 1061.0 × 9.5																																																																																																																							
				G-1007	907.0 × 1037.0 × 9.5		45				G-1038	907.0 × 1037.0 × 9.5		G-1086	907.0 × 934.0 × 9.5	46				G-1021	905.5 × 934.0 × 9.5		G-1021	905.5 × 934.0 × 9.5	47				G-1069	1817.0 × 711.0 × 9.5		G-1089	148.5 × 1205.0 × 9.5					G-1022	57.5 × 1205.0 × 9.5		G-1024	57.5 × 1205.0 × 9.5					G-1056	57.5 × 1205.0 × 9.5		48				G-1064	56.5 × 2144.0 × 9.5		G-1013	56.0 × 1944.0 × 9.5					G-1015	57.5 × 1932.0 × 9.5		G-1017	57.5 × 1932.0 × 9.5					G-1011	56.0 × 1944.0 × 9.5		G-1013	56.0 × 1944.0 × 9.5					G-1058	57.5 × 1205.0 × 9.5		G-1076	56.0 × 1205.0 × 9.5		小計					18		合計					48 枚																									
45				G-1038	907.0 × 1037.0 × 9.5																																																																																																																							
				G-1086	907.0 × 934.0 × 9.5		46				G-1021	905.5 × 934.0 × 9.5		G-1021	905.5 × 934.0 × 9.5	47				G-1069	1817.0 × 711.0 × 9.5		G-1089	148.5 × 1205.0 × 9.5					G-1022	57.5 × 1205.0 × 9.5		G-1024	57.5 × 1205.0 × 9.5					G-1056	57.5 × 1205.0 × 9.5		48				G-1064	56.5 × 2144.0 × 9.5		G-1013	56.0 × 1944.0 × 9.5					G-1015	57.5 × 1932.0 × 9.5		G-1017	57.5 × 1932.0 × 9.5					G-1011	56.0 × 1944.0 × 9.5		G-1013	56.0 × 1944.0 × 9.5					G-1058	57.5 × 1205.0 × 9.5		G-1076	56.0 × 1205.0 × 9.5		小計					18		合計					48 枚																																		
46				G-1021	905.5 × 934.0 × 9.5																																																																																																																							
				G-1021	905.5 × 934.0 × 9.5		47				G-1069	1817.0 × 711.0 × 9.5		G-1089	148.5 × 1205.0 × 9.5					G-1022	57.5 × 1205.0 × 9.5		G-1024	57.5 × 1205.0 × 9.5					G-1056	57.5 × 1205.0 × 9.5		48				G-1064	56.5 × 2144.0 × 9.5		G-1013	56.0 × 1944.0 × 9.5					G-1015	57.5 × 1932.0 × 9.5		G-1017	57.5 × 1932.0 × 9.5					G-1011	56.0 × 1944.0 × 9.5		G-1013	56.0 × 1944.0 × 9.5					G-1058	57.5 × 1205.0 × 9.5		G-1076	56.0 × 1205.0 × 9.5		小計					18		合計					48 枚																																											
47				G-1069	1817.0 × 711.0 × 9.5																																																																																																																							
				G-1089	148.5 × 1205.0 × 9.5																																																																																																																							
				G-1022	57.5 × 1205.0 × 9.5																																																																																																																							
				G-1024	57.5 × 1205.0 × 9.5																																																																																																																							
				G-1056	57.5 × 1205.0 × 9.5																																																																																																																							
48				G-1064	56.5 × 2144.0 × 9.5																																																																																																																							
				G-1013	56.0 × 1944.0 × 9.5																																																																																																																							
				G-1015	57.5 × 1932.0 × 9.5																																																																																																																							
				G-1017	57.5 × 1932.0 × 9.5																																																																																																																							
				G-1011	56.0 × 1944.0 × 9.5																																																																																																																							
				G-1013	56.0 × 1944.0 × 9.5																																																																																																																							
				G-1058	57.5 × 1205.0 × 9.5																																																																																																																							
G-1076	56.0 × 1205.0 × 9.5																																																																																																																											
	小計					18																																																																																																																						
	合計					48 枚																																																																																																																						

壁パネル板取明細書 2階

物件名： WW-3203
 邸名： 和風住宅

No.	樹種	等級	合板素材サイズ	パネル名称	パネル合板サイズ	板取図形
49	構造用合板	類	910 × 3030 × 9.5	G-2001	907.0 × 2850.0 × 9.5	
				G-2033	910.0 × 108.0 × 9.5	
				G-2018	56.0 × 902.0 × 9.5	
50				G-2006	907.0 × 2850.0 × 9.5	
				G-2020	56.0 × 902.0 × 9.5	
				G-2012	56.0 × 750.0 × 9.5	
				G-2014	56.0 × 750.0 × 9.5	
51				G-2007	907.0 × 2850.0 × 9.5	
52				G-2023	907.0 × 2850.0 × 9.5	
53				G-2028	907.0 × 2850.0 × 9.5	
54				G-2038	907.0 × 2850.0 × 9.5	
55				G-2039	907.0 × 2850.0 × 9.5	
56				G-2044	907.0 × 2850.0 × 9.5	
57				G-2045	907.0 × 2850.0 × 9.5	
58				G-2050	907.0 × 2850.0 × 9.5	
59				G-2052	907.0 × 2850.0 × 9.5	
60				G-2056	907.0 × 2850.0 × 9.5	
61				G-2058	907.0 × 2850.0 × 9.5	

壁パネル板取明細書 2階

物件名： WW-3203
 邸名： 和風住宅

No.	樹種	等級	合板素材サイズ	パネル名称	パネル合板サイズ	板取図形
62	構造用合板	類	910 × 3030 × 9.5	G-2059	907.0 × 2850.0 × 9.5	
63				G-2063	907.0 × 2850.0 × 9.5	
64				G-2008	905.5 × 2850.0 × 9.5	
65				G-2008	905.5 × 2850.0 × 9.5	
66				G-2009	905.5 × 2850.0 × 9.5	
67				G-2009	905.5 × 2850.0 × 9.5	
68				G-2037	905.5 × 2850.0 × 9.5	
69				G-2037	905.5 × 2850.0 × 9.5	
70				G-2057	905.5 × 2850.0 × 9.5	
71				G-2051	841.5 × 2850.0 × 9.5	
				G-2053	57.5 × 2134.0 × 9.5	
72				G-2036	452.0 × 2850.0 × 9.5	
				G-2016	452.0 × 2440.5 × 9.5	
73				G-2010	386.5 × 2850.0 × 9.5	
				G-2057	377.5 × 2850.0 × 9.5	
	小計				25	
74			910 × 2730 × 9.5	G-2011	907.0 × 1779.0 × 9.5	
				G-2040	905.5 × 924.0 × 9.5	

壁パネル板取明細書 2階

物件名： WW-3203
 邸名： 和風住宅

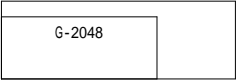
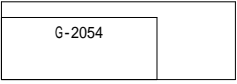
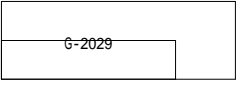
2004年07月18日 Page 7

No.	樹種	等級	合板素材サイズ	パネル名称	パネル合板サイズ	板取図形
75	構造用合板	類	910 × 2730 × 9.5	G-2029	905.5 × 2031.0 × 9.5	
				G-2013	907.0 × 321.0 × 9.5	
				G-2019	907.0 × 311.5 × 9.5	
76				G-2004	1817.0 × 721.0 × 9.5	
				G-2031	907.0 × 724.0 × 9.5	
				G-2047	57.5 × 1205.0 × 9.5	
				G-2049	57.5 × 1205.0 × 9.5	
				G-2032	56.0 × 1205.0 × 9.5	
				G-2034	56.0 × 1205.0 × 9.5	
				G-2003	57.5 × 1053.0 × 9.5	
				G-2005	57.5 × 1053.0 × 9.5	
77				G-2061	2727.0 × 721.0 × 9.5	
				G-2060	56.5 × 2134.0 × 9.5	
				G-2062	56.5 × 2134.0 × 9.5	
				G-2041	57.5 × 1205.0 × 9.5	
				G-2043	57.5 × 1205.0 × 9.5	
78				G-2024	905.5 × 1276.0 × 9.5	
				G-2024	905.5 × 1276.0 × 9.5	
79				G-2015	907.0 × 2440.5 × 9.5	
80				G-2022	841.5 × 2440.5 × 9.5	
				G-2055	57.5 × 2134.0 × 9.5	
81				G-2017	907.0 × 1227.0 × 9.5	
				G-2002	905.5 × 1076.0 × 9.5	
82				G-2021	452.0 × 2440.5 × 9.5	
				G-2030	452.0 × 2031.0 × 9.5	
83				G-2002	905.5 × 1076.0 × 9.5	
				G-2040	905.5 × 924.0 × 9.5	
84				G-2026	1817.0 × 521.0 × 9.5	
				G-2035	386.5 × 2031.0 × 9.5	
85				G-2046	905.5 × 924.0 × 9.5	
				G-2046	905.5 × 924.0 × 9.5	
86				G-2042	1817.0 × 721.0 × 9.5	
				G-2025	57.5 × 1053.0 × 9.5	
				G-2027	57.5 × 1053.0 × 9.5	

壁パネル板取明細書 2階

物件名： WW-3203
 邸名： 和風住宅

2004年07月18日 Page 8

No.	樹種	等級	合板素材サイズ	パネル名称	パネル合板サイズ	板取図形
87	構造用合板	類	910 × 2730 × 9.5	G-2048	1817.0 × 721.0 × 9.5	
88				G-2054	1817.0 × 721.0 × 9.5	
89				G-2029	450.5 × 2031.0 × 9.5	
	小計					16
	合計					41 枚
	素材合計					89 枚

矢切パネル板取明細書 1階

物件名： WW-3203
 邸名： 和風住宅

2004年07月18日 Page 1

No.	樹種	等級	合板素材サイズ	パネル名称	パネル合板サイズ	板取図形
1	構造用合板	類	910 × 2730 × 9.5	G-1003	907.0 × 1287.8 × 9.5	
				G-1002	907.0 × 878.3 × 9.5	
				G-1011	841.5 × 848.8 × 9.5	
				G-1012	907.0 × 468.8 × 9.5	
2				G-1007	2601.0 × 706.0 × 9.5	
3				G-1004	379.0 × 1459.7 × 9.5	
				G-1001	907.0 × 468.8 × 9.5	
				G-1010	834.0 × 436.0 × 9.5	
	小計					3
	合計					3 枚

矢切パネル板取明細書 2階

物件名： WW-3203
 邸名： 和風住宅

No.	樹種	等級	合板素材サイズ	パネル名称	パネル合板サイズ	板取図形
4	構造用合板	類	910 × 2730 × 9.5	G-2012	452.0 × 1073.1 × 9.5	
				G-2013	452.0 × 1073.1 × 9.5	
				G-2007	452.0 × 663.6 × 9.5	
				G-2021	452.0 × 663.6 × 9.5	
				G-2006	907.0 × 458.8 × 9.5	
				G-2008	907.0 × 458.8 × 9.5	
				G-2009	907.0 × 458.8 × 9.5	
5				G-2002	907.0 × 868.3 × 9.5	
				G-2005	907.0 × 868.3 × 9.5	
				G-2011	907.0 × 868.3 × 9.5	
				G-2001	907.0 × 458.8 × 9.5	
6				G-2014	907.0 × 868.3 × 9.5	
				G-2016	841.5 × 838.9 × 9.5	
				G-2003	452.0 × 1073.1 × 9.5	
				G-2004	452.0 × 1073.1 × 9.5	
7				G-2010	907.0 × 458.8 × 9.5	
				G-2015	907.0 × 458.8 × 9.5	
				G-2017	907.0 × 458.8 × 9.5	
				G-2019	907.0 × 458.8 × 9.5	
				G-2020	907.0 × 458.8 × 9.5	
				G-2018	841.5 × 429.3 × 9.5	
	小計					4
	合計					4 枚
	素材合計					7 枚

パネル合板積算書

物件番号：WW-3203

邸名：和風住宅

2004年07月18日 Page 1

階	種別	樹種	等級	合板サイズ	枚数	備考
1 F	壁合板	構造用合板	類	910 × 2730 × 9.5	18	
				910 × 3030 × 9.5	30	
2 F	壁合板	構造用合板	類	910 × 2730 × 9.5	16	
				910 × 3030 × 9.5	25	
1 F	矢切合板	構造用合板	類	910 × 2730 × 9.5	3	
2 F	矢切合板	構造用合板	類	910 × 2730 × 9.5	4	
				合計	96	

パネルm²積算書

2004年07月18日 17時16分

物件番号：WW-3203

邸 名：和風住宅

Page : 1

パネル	マスター名	m ² /枚	枚数	合計m ²	備考
壁パネル	ラワン合板	0.00	22	0.00	
		0.01	22	0.22	
		0.02	2	0.04	
		0.04	2	0.08	
		0.07	1	0.07	
		0.11	1	0.11	
		0.12	3	0.36	
		0.45	1	0.45	
		0.50	1	0.50	
		0.57	2	1.14	
		0.67	2	1.34	
		0.71	2	1.42	
		0.73	1	0.73	
		0.75	2	1.50	
		0.84	1	0.84	
		0.91	3	2.73	
		0.94	2	1.88	
		0.95	1	0.95	
		0.96	5	4.80	
		0.97	1	0.97	
		0.98	1	0.98	
		0.99	1	0.99	
		1.13	1	1.13	
		1.20	1	1.20	
		1.22	1	1.22	
		1.30	1	1.30	
		1.42	3	4.26	
		1.45	1	1.45	
		1.46	1	1.46	
		1.50	1	1.50	
		1.70	1	1.70	
		1.89	1	1.89	
		2.00	2	4.00	
		2.13	1	2.13	
2.14	6	12.84			
2.16	7	15.12			
2.19	3	6.57			
2.21	2	4.42			
2.24	5	11.20			
2.26	1	2.26			
2.28	4	9.12			
3.22	1	3.22			
3.58	1	3.58			
4.87	1	4.87			
0.13	1	0.13			
0.51	1	0.51			
0.55	1	0.55			

パネルm²積算書

2004年07月18日 17時16分

物件番号：WW-3203

邸 名：和風住宅

Page : 2

パネル	マスター名	m ² /枚	枚数	合計m ²	備考
		0.64	1	0.64	
		0.76	2	1.52	
		0.79	1	0.79	
		0.80	2	1.60	
		1.16	1	1.16	
		1.35	1	1.35	
		1.67	1	1.67	
		1.71	1	1.71	
		1.84	1	1.84	
		2.02	1	2.02	
		2.05	2	4.10	
		2.07	5	10.35	
		2.35	1	2.35	
		3.19	1	3.19	
		4.60	2	9.20	
		4.62	1	4.62	
		2.59	1	2.59	
			小計	153	170.43
			合計	153	170.43
矢切パネル		0.19	13	2.47	
		0.56	7	3.92	
		0.61	1	0.61	
		0.93	1	0.93	
		0.23	2	0.46	
		0.42	4	1.68	
			小計	28	10.07
			合計	28	10.07
			総合計	181	180.50

パネルm²積算明細書

2004年07月18日 18時01分

物件番号：WW-3203

邸名：和風住宅

Page : 1

パネル	マスター名	m ² /枚	枚数	合計m ²	パネル名					備考	
床パネル	ラワン合板	0.41	5	2.05	F-1023	F-1025	F-1017	F-1018	G-2026		
		0.62	2	1.24	F-1065	F-1061					
		0.82	9	7.38	F-1007	F-1009	F-1028	F-1029	F-1069		
					F-1076	F-1067	F-1074	F-1078			
		0.83	45	37.35	F-1044	F-1039	F-1041	F-1043	F-1057		
					F-1062	F-1063	F-1064	F-1035	F-1036		
					F-1001	F-1003	F-1016	F-1034	F-1021		
					F-1010	F-1037	F-1038	F-1066	F-1049		
					F-1048	F-1058	F-1047	F-1045	F-2003		
					F-2005	F-2018	F-2030	F-2039	F-2032		
					F-2041	F-2051	F-2057	F-2053	F-2059		
					F-2044	F-2033	F-2022	F-2001	F-2028		
					F-2045	F-2024	F-2025	F-2026	F-2020		
		1.24	7	8.68	F-1022	F-1024	F-1012	F-1013	F-1005		
					F-1053	F-1060					
		1.65	14	23.10	F-1019	F-1014	F-1020	F-1015	F-1006		
					F-1008	F-1068	F-1073	F-1072	F-1075		
					F-1080	F-1079	F-1070	F-1077			
		1.66	58	96.28	F-1050	F-1040	F-1051	F-1042	F-1052		
					F-1055	F-1056	F-1030	F-1026	F-1031		
					F-1027	F-1002	F-1004	F-1011	F-1046		
					F-1059	F-1071	F-1054	F-1032	F-1033		
					F-2009	F-2004	F-2010	F-2006	F-2012		
F-2013	F-2015				F-2016	F-2019	F-2031				
F-2040	F-2036				F-2035	F-2047	F-2046				
F-2049	F-2048				F-2052	F-2055	F-2054				
F-2058	F-2014				F-2007	F-2042	F-2037				
F-2027	F-2021				F-2050	F-2056	F-2023				
F-2008	F-2002	F-2011	F-2017	F-2034							

パネルm²積算明細書

2004年07月18日 18時01分

物件番号：WW-3203

邸名：和風住宅

Page : 2

パネル	マスター名	m ² /枚	枚数	合計m ²	パネル名					備考
					F-2029	F-2038	F-2043			
	小計		140	176.08						
	合計		140	176.08						
壁パネル		0.00	22	0.00	G-1044	G-1074	G-1076	G-1015	G-1026	
					G-1028	G-1031	G-1033	G-1041	G-1039	
					G-1049	G-1051	G-1008	G-1010	G-2033	
					G-2034	G-2032	G-2003	G-2018	G-2020	
					G-2012	G-2014				
		0.01	22	0.22	G-1064	G-1062	G-1058	G-1056	G-1011	
					G-1013	G-1081	G-1079	G-1022	G-1024	
					G-1017	G-2025	G-2027	G-2062	G-2060	
					G-2055	G-2053	G-2005	G-2043	G-2041	
					G-2049	G-2047				
		0.02	2	0.04	G-1003	G-1005				
		0.04	2	0.08	G-1070	G-1068				
		0.07	1	0.07	G-1048					
		0.11	1	0.11	G-1046					
		0.12	3	0.36	G-1089	G-1087	G-2019			
		0.45	1	0.45	G-1075					
		0.50	1	0.50	G-1088					
		0.57	2	1.14	G-1027	G-1032				
		0.67	2	1.34	G-1073	G-1086				
		0.71	2	1.42	G-1012	G-1009				
		0.73	1	0.73	G-1040					
		0.75	2	1.50	G-1007	G-1038				
	0.84	1	0.84	G-1042						
	0.91	3	2.73	G-1025	G-1030	G-2017				
	0.94	2	1.88	G-1082	G-2036					
	0.95	1	0.95	G-1019						

パネルm²積算明細書

2004年07月18日 18時01分

物件番号：WW-3203

邸名：和風住宅

Page : 3

パネル	マスター名	m ² /枚	枚数	合計m ²	パネル名					備考
		0.96	5	4.80	G-1085	G-1080	G-1069	G-2004	G-2042	
		0.97	1	0.97	G-1045					
		0.98	1	0.98	G-1047					
		0.99	1	0.99	G-1037					
		1.13	1	1.13	G-1055					
		1.20	1	1.20	G-1067					
		1.22	1	1.22	G-1023					
		1.30	1	1.30	G-1004					
		1.42	3	4.26	G-1021	G-2040	G-2046			
		1.45	1	1.45	G-1016					
		1.46	1	1.46	G-1050					
		1.50	1	1.50	G-1057					
		1.70	1	1.70	G-1063					
		1.89	1	1.89	G-1002					
		2.00	2	4.00	G-1077	G-2051				
		2.13	1	2.13	G-1083					
		2.14	6	12.84	G-1078	G-2001	G-2007	G-2038	G-2044	
					G-2058					
		2.16	7	15.12	G-1066	G-1071	G-1072	G-1001	G-2006	
					G-2039	G-2059				
		2.19	3	6.57	G-1018	G-1053	G-1059			
		2.21	2	4.42	G-1090	G-1054				
		2.24	5	11.20	G-1061	G-1006	G-1014	G-1043	G-1052	
		2.26	1	2.26	G-1060					
		2.28	4	9.12	G-1084	G-1029	G-1034	G-1036		
		3.22	1	3.22	G-1065					
		3.58	1	3.58	G-1035					
		4.87	1	4.87	G-1020					
		0.13	1	0.13	G-2013					

パネルm²積算明細書

2004年07月18日 18時01分

物件番号：WW-3203

邸名：和風住宅

Page : 4

パネル	マスター名	m ² /枚	枚数	合計m ²	パネル名					備考
		0.51	1	0.51	G-2031					
		0.55	1	0.55	G-2035					
		0.64	1	0.64	G-2030					
		0.76	2	1.52	G-2054	G-2048				
		0.79	1	0.79	G-2010					
		0.80	2	1.60	G-2016	G-2021				
		1.16	1	1.16	G-2061					
		1.35	1	1.35	G-2011					
		1.67	1	1.67	G-2002					
		1.71	1	1.71	G-2022					
		1.84	1	1.84	G-2015					
		2.02	1	2.02	G-2024					
		2.05	2	4.10	G-2045	G-2052				
		2.07	5	10.35	G-2023	G-2028	G-2050	G-2056	G-2063	
		2.35	1	2.35	G-2029					
		3.19	1	3.19	G-2057					
		4.60	2	9.20	G-2008	G-2037				
		4.62	1	4.62	G-2009					
		2.59	1	2.59						
	小計		153	170.43						
	合計		153	170.43						
矢切パネル		0.19	13	2.47	G-1001	G-1012	G-1010	G-2006	G-2001	
					G-2020	G-2019	G-2018	G-2017	G-2015	
					G-2010	G-2009	G-2008			
		0.56	7	3.92	G-1002	G-1011	G-2005	G-2002	G-2016	
					G-2014	G-2011				
		0.61	1	0.61	G-1004					
		0.93	1	0.93	G-1003					
		0.23	2	0.46	G-2021	G-2007				

パネルm²積算明細書

2004年07月18日 18時01分

物件番号：WW-3203

邸 名：和風住宅

Page : 5

パネル	マスター名	m ² /枚	枚数	合計m ²	パネル名				備考
		0.42	4	1.68	G-2004	G-2003	G-2013	G-2012	
	小計		28	10.07					
	合計		28	10.07					
	総合計		321	356.58					

副資材積算書

物件名：WW-3203

邸名：和風住宅

2004年7月18日 Page 1

	項目	数量	備考
1	床合板面積 1 F	95.12 m ²	
2	床合板面積 2 F	80.33 m ²	
3	床合板柱欠取箇所 1 F	145 箇所	
4	床合板柱欠取箇所 2 F	122 箇所	
5	壁合板面積 1 F	117.49 m ²	
6	壁合板面積 2 F	94.77 m ²	
7	壁断熱面積 1 F	88.94 m ²	
8	壁断熱面積 2 F	72.58 m ²	
9	壁合板欠取箇所 1 F	26 箇所	
10	壁合板欠取箇所 2 F	50 箇所	
11	矢切合板面積 1 F	5.19 m ²	
12	矢切合板面積 2 F	7.5 m ²	
13	矢切断熱面積 1 F	4.73 m ²	
14	矢切合板欠取箇所 1 F	5 箇所	
15	矢切合板欠取箇所 2 F	24 箇所	
16	入隅箇所 1 F	5 箇所	
17	入隅箇所 2 F	5 箇所	
18	出隅箇所 1 F	9 箇所	
19	出隅箇所 2 F	9 箇所	
20	開口縦長さ 1 F	21.53 m	
21	開口縦長さ 2 F	11.01 m	
22	開口周長 1 F	83.93 m	
23	開口周長 2 F	48.86 m	
24	出隅補助材 1 F	97.06 m	
25	出隅補助材 2 F	73.32 m	
26	1 F 外壁線	50.05 m	
27	2 F 外壁線	22.29 m	
28	1 F 野地真物数	17 枚	
29	2 F 野地真物数	38 枚	
30	1 F 床合板真物数	4 枚	
31	2 F 床合板真物数	5 枚	