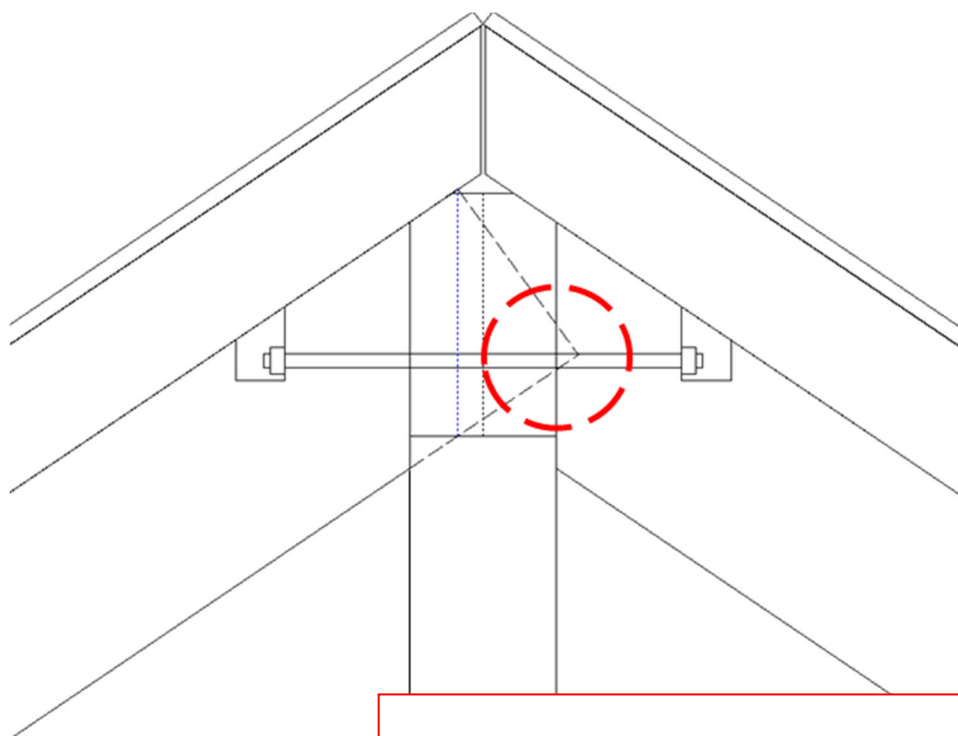


## ■「ボルトが鼻切断面を通過しません。」の警告について



登梁の入込量の位置から垂線を引くと  
鼻切ではなく、材の下面をボルトが通っているため、  
警告が表示されています。