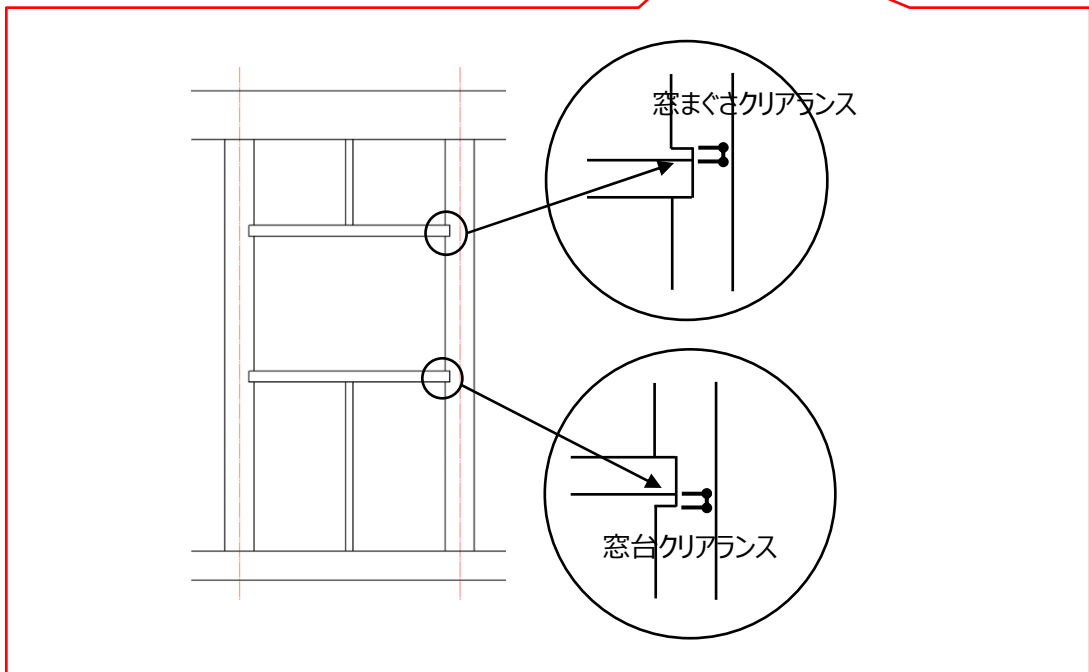
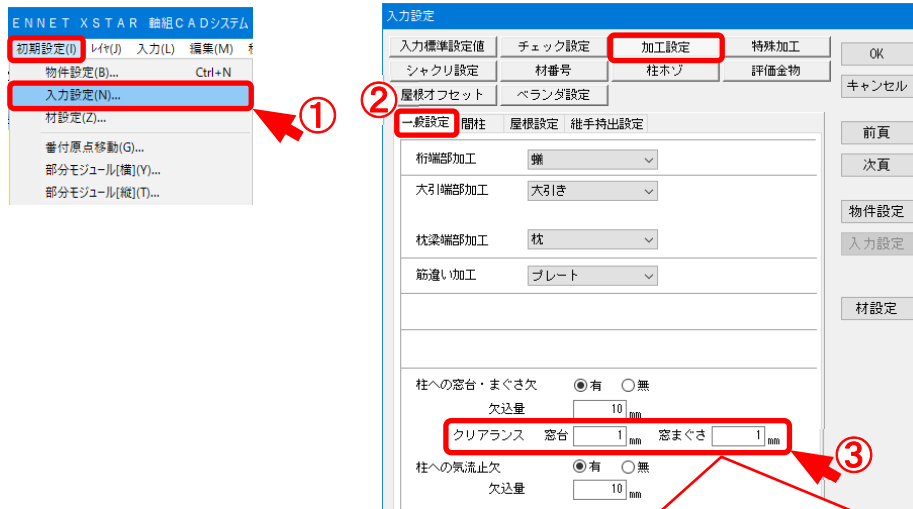


窓台・窓まぐさ欠き上下クリアランス設定に対応



柱への窓台・窓まぐさ欠き上下クリアランスに対応しました。

- ① 〔初期設定〕－〔入力設定〕をクリックします。
- ② 「加工設定」を選択し、「一般設定」のタブをクリックします。
- ③ 窓台・窓まぐさ欠きの上下のクリアランスを設定します。



Ver23 までは上下クリアランスは外部ファイルの設定値が反映されていましたが、Ver24 より CAD で設定ができるようになりました。上下クリアランスの初期値は外部ファイルにて設定していた値が反映されます。