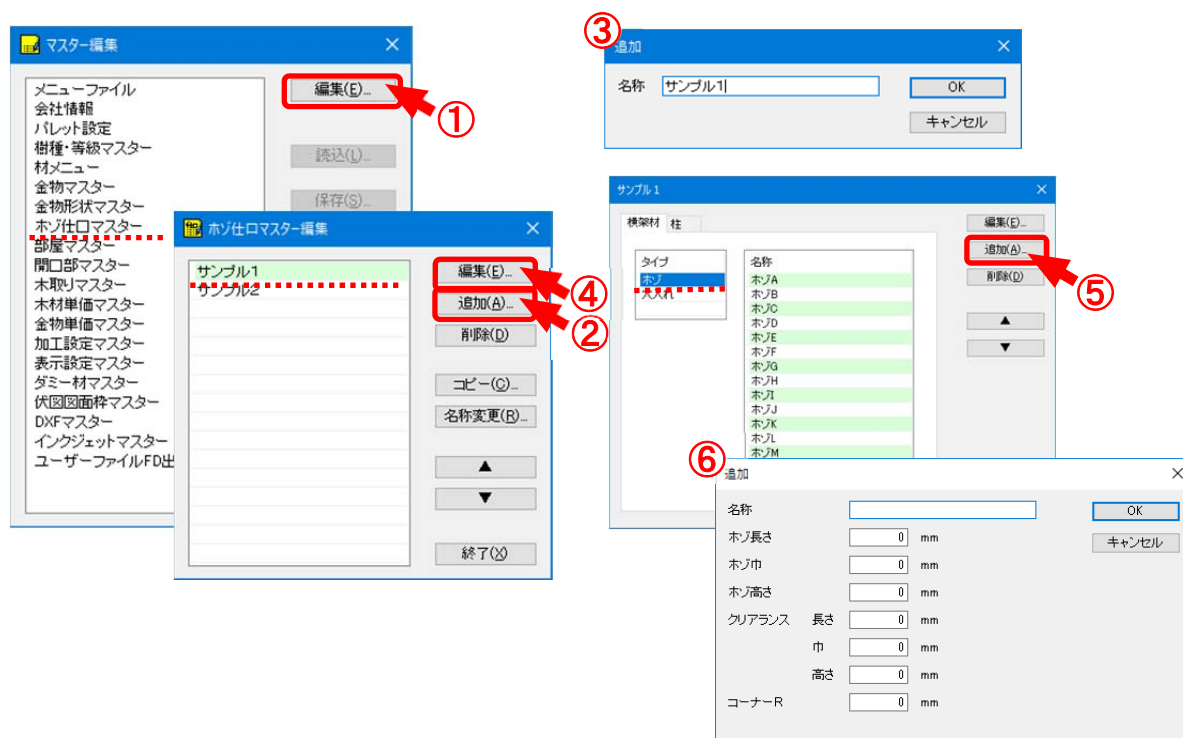


ホゾ、大入れ仕口に対応



ホゾ仕口マスターでは、仕口（ホゾ・大入れ）の設定を行います。

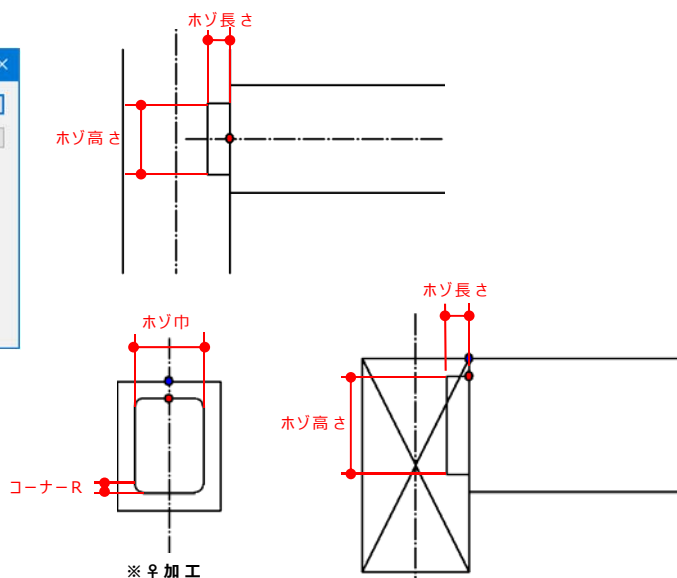
- ① 「ホゾ仕口マスター」を選択し、「編集」をクリックします。
- ② 「ホゾ仕口マスター編集」の画面が表示されますので、「追加」をクリックします。
- ③ 「追加」の画面が表示されますので、名称を設定し、「OK」をクリックします。
- ④ 「ホゾ仕口マスター編集」の画面に追加した仕様名称が表示されます。
編集する仕様を選択して、「編集」をクリックします。
- ⑤ 仕口編集画面が表示されます。
タイプを選択し、「追加」をクリックします。
- ⑥ 「追加」の画面が表示されますので、仕口の登録を行います。

ホゾ、大入れ仕口に対応

< ホゾ >

長さ、巾、高さを設定します。

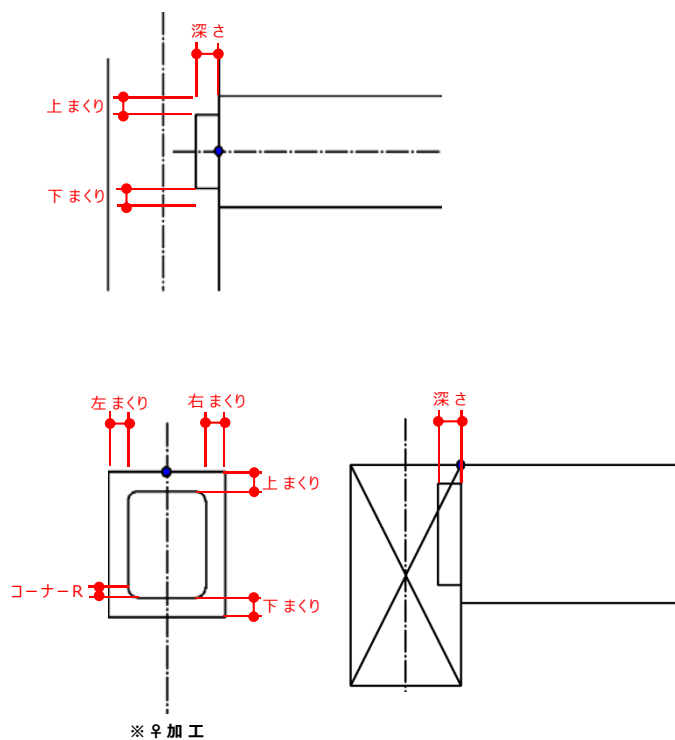
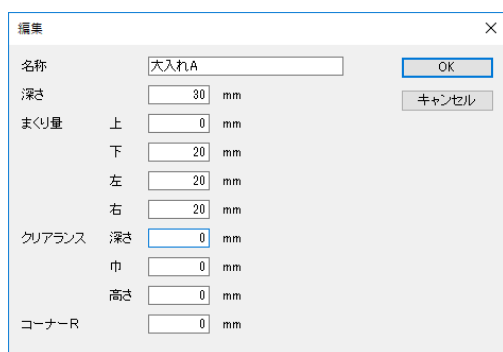
材巾、材成に関わらず、加工寸法は一定です。



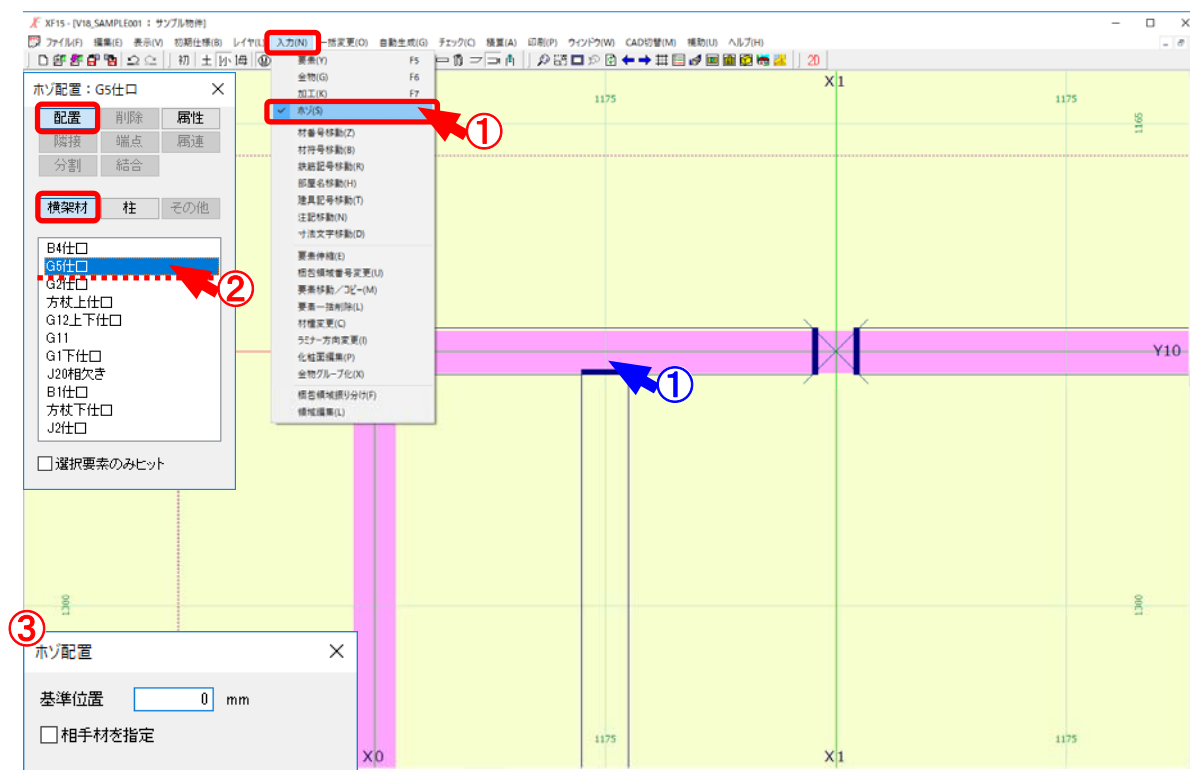
< 大入れ >

深さ、まくり量を設定します。


材巾、材成によって加工寸法が変わります。



ホゾ、大入れ仕口に対応



入力ーホゾでは、仕口（ホゾ・大入れ）の入力を行います。

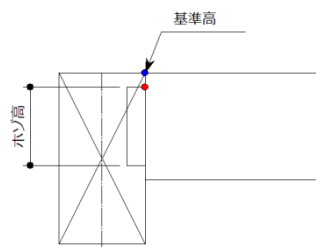
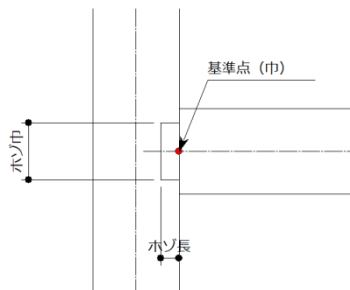
- ①  をクリックするか、〔入力ーホゾ〕を選択します。
- ② 「ホゾ配置」の画面が表示されます。
「配置ー横架材」をクリックし、配置する仕口を選択します。
- ③ 配置画面が表示されます。基準位置を設定します。
①点ヒットで配置位置を指定します。

ホゾ、大入れ仕口に対応

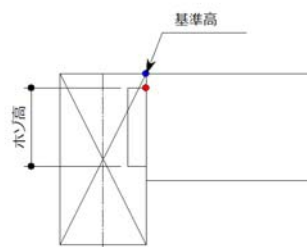
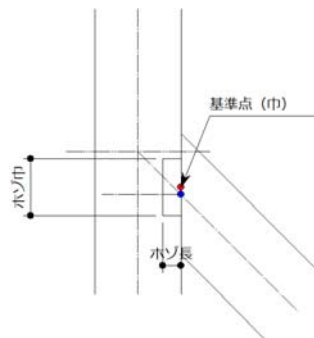
■ 基準点について

＜ ホゾタイプ ＞

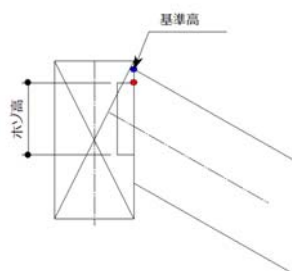
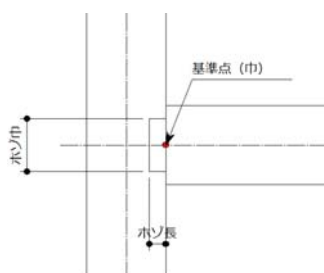
・水平直角



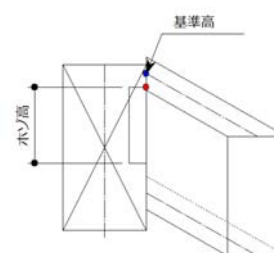
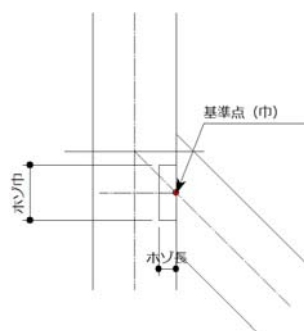
・水平斜め



・上下斜め



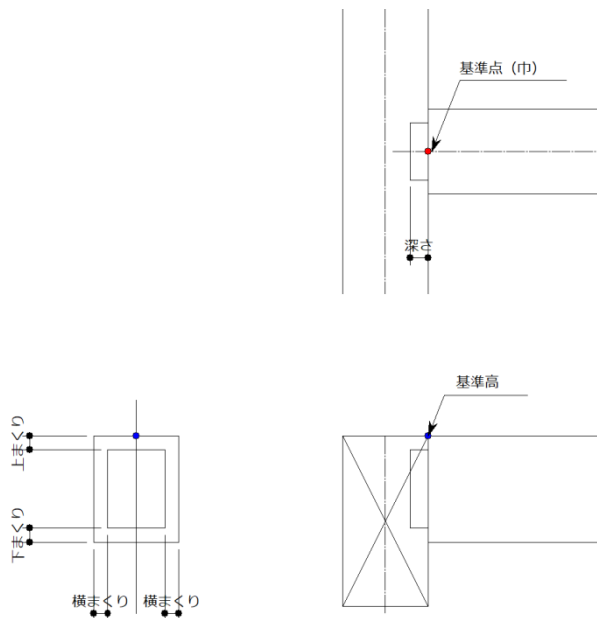
・2面傾斜



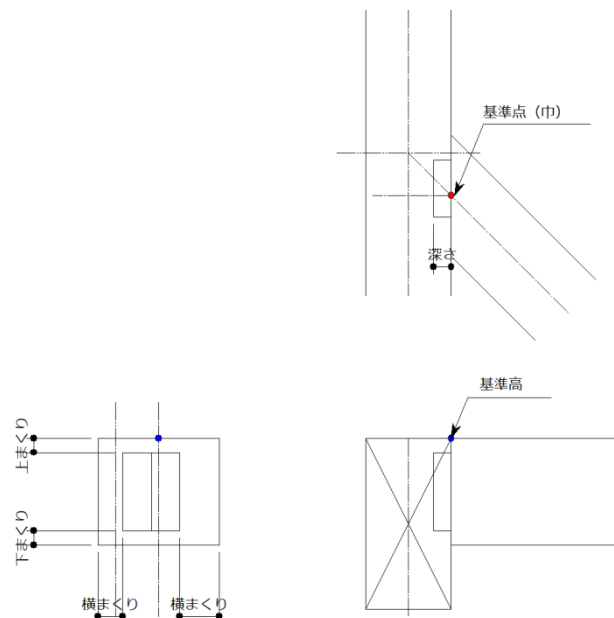
ホゾ、大入れ仕口に対応

＜ 大入れタイプ ＞

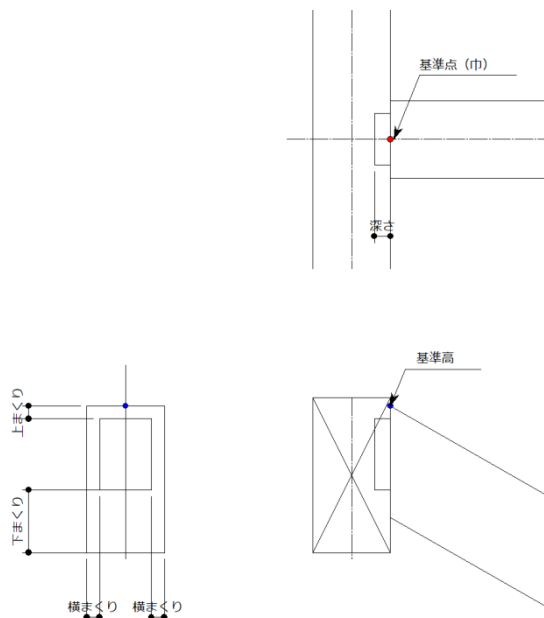
・水平直角



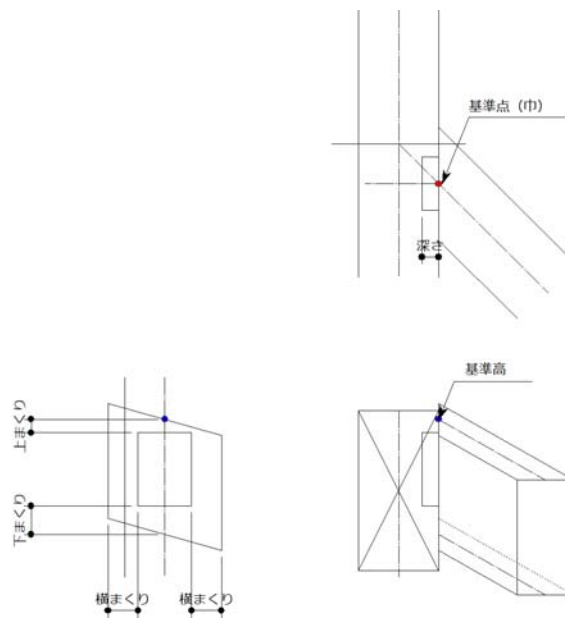
・水平斜め



・上下斜め



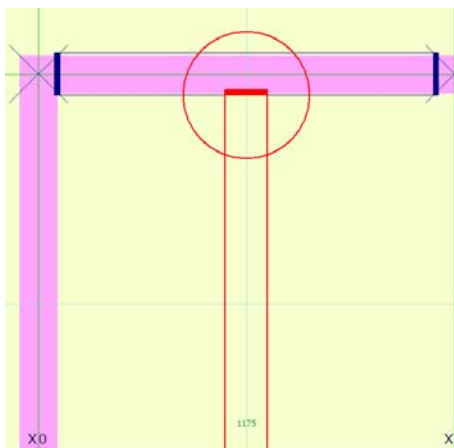
・2面傾斜



ホゾ、大入れ仕口に対応

【属性】

「属性」ボタンから配置した仕口の属性の変更ができます。



＜ホゾタイプの属性画面＞

梁：ホゾ属性（終端）

名称

面

基準位置 mm

芯ずれ mm 西 東 固定

ホゾ 長さ mm
巾 mm 高さ mm

クリアランス

上 mm 下 mm
左 mm 右 mm
長さ mm

＜大入れタイプの属性画面＞

梁：大入れ属性（終端）

名称

深さ mm

まくり量 上 mm 下 mm
左 mm 右 mm 固定

クリアランス

上 mm 下 mm
左 mm 右 mm
深さ mm