

ネットイーグルの**無料**コミュニケーションツール

クラウドパースチェッカー

無料ソフト「クラウドパースチェッカー」は、プレカット工場様と取引先の工務店様、設計事務所様、施工業者様との新たなコミュニケーションツールです。

クラウドパースチェッカーを使用すると、プレカット工場様のCADデータ内の伏図・CG全体パース図・CG部分パース図・CGリアル加工パース図を取引先の工務店様・設計事務所様・施工業者様が閲覧することが可能となり、伏図のチェックや納まり確認などを円滑に行えるようになります。

クラウドパースチェッカーは、ホームページの「**無料**ダウンロードボタン」より誰でも簡単にインストールすることができます。プレカット工場様がクラウドサーバーにCADデータをアップロードするとURL・パスワード・有効期限が返ってきます。そのURL・パスワード・有効期限を工務店様等にメールし、工務店様等がそのURL・パスワードを使ってクラウドサーバーからCADデータをダウンロードすると、伏図・CGパース図などを閲覧操作できるようになります。

今年のキーワードは、働き方改革 ➡ 人手不足 ➡ 生産性向上 ➡ 技術革新 (イノベーション) です。

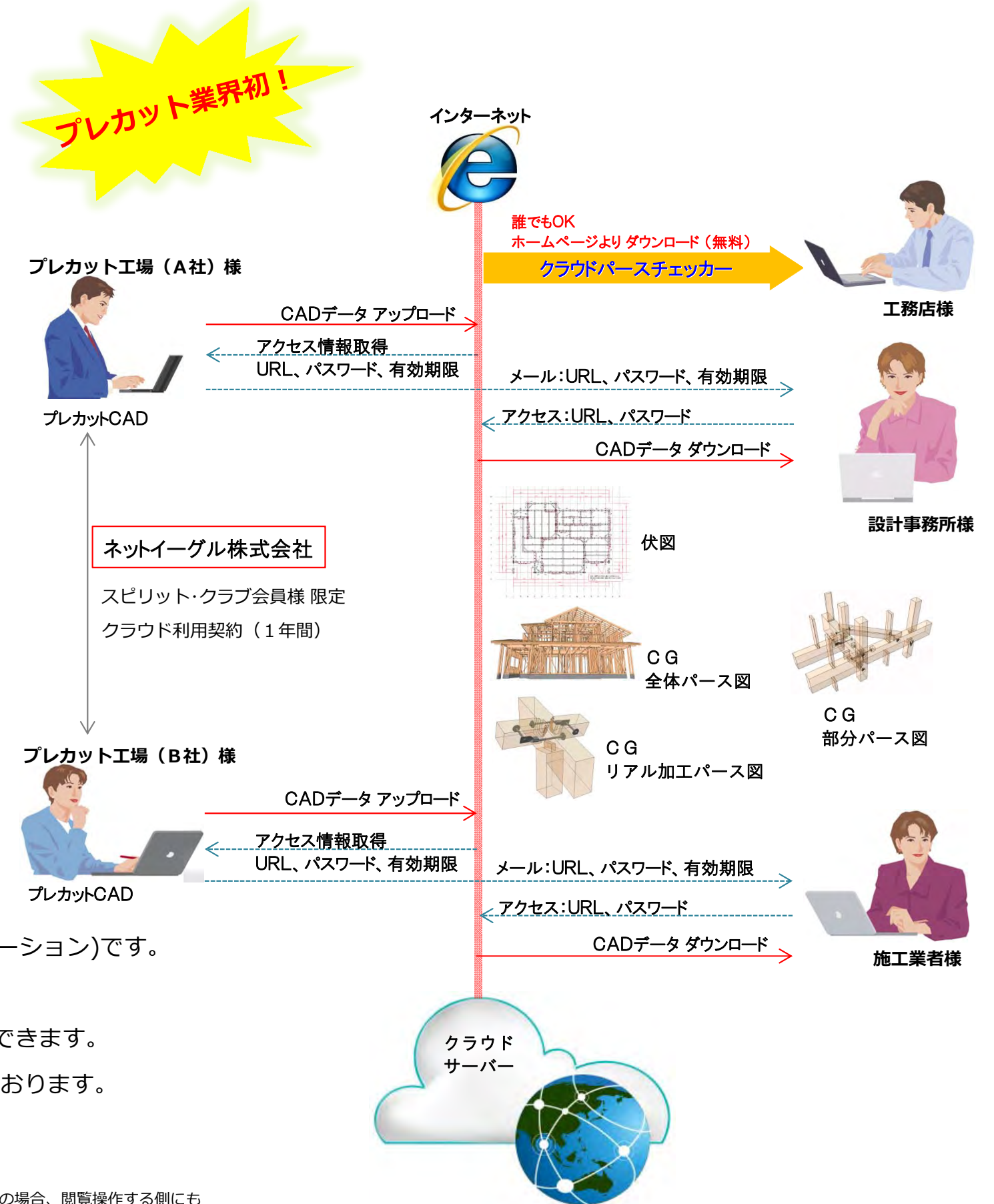
生産性を向上させる強力なコミュニケーションツールとして、是非ご活用下さい。

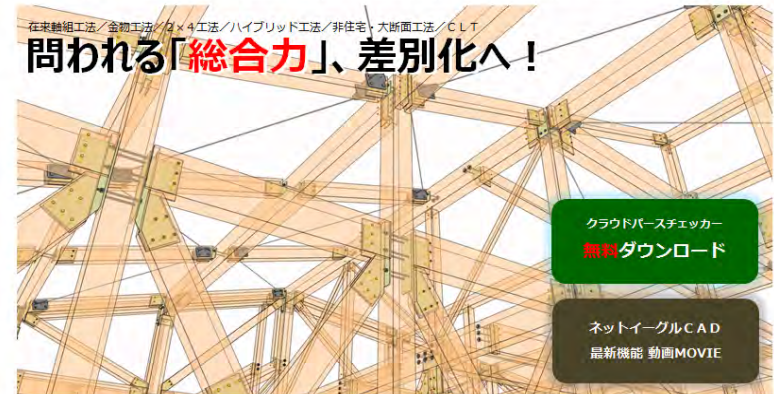
詳しくは 当社ホームページをご覧ください。※MOVIE動画をクリック！概要が把握できます。

尚クラウドパースチェッカーは当社スピリットクラブ会員様限定のサービスとなっております。

※クラウドパースチェッカーの特徴

クラウドを利用したCADデータの共有システムに於いて、演算を行う3Dパースエンジンが『サードパーティー (社外) 製』の場合、閲覧操作する側にも利用料が発生 (有料) します。当社のCADシステムはすべて自社開発の3Dパースエンジンを搭載しているため、CADデータの共有・閲覧操作を行うアプリケーションソフトを無料でダウンロードできるところが大きな特長となっております。





WHAT'S NEW (新着情報)

2018.05.16 [ネットイーグル新加盟記事を追加しました](#)

2018.04.04 [保守サービスページのバージョンアップ内容\(概要\)を更新しました](#)

2018.03.12 [資料ダウンロードページに「S.I.\(スケルトンフィル\)パネルCAD」を](#)

Q & A
資料 Download



■コミュニケーションツール

ここからクラウドパースチェッカーのソフトをダウンロード(インストール)できます。

ネットイーグルの無料コミュニケーションツール
クラウドパースチェッカー プレカット業界!

無料ソフト「クラウドパースチェッカー」は、プレカット工事情と密着した工務店様、地付事務所様、施工業者様との新たなコミュニケーションツールです。

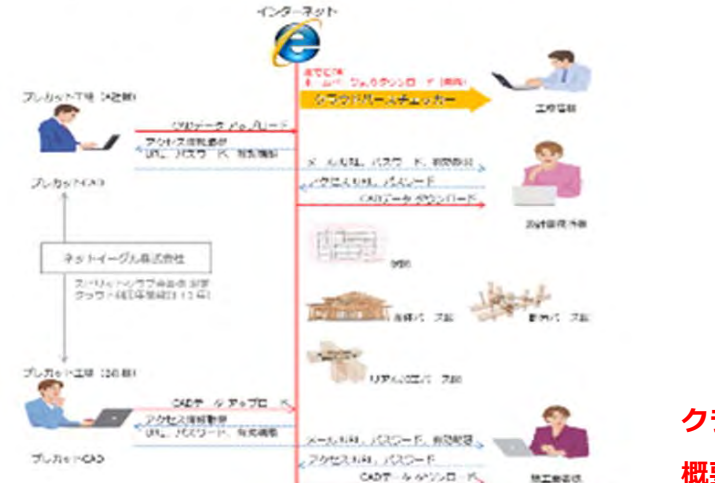
クラウドパースチェッカーを使用すると、プレカット工場のCADデータや状況・CG全体パース図・CG部分パース図・CGリアル加工パース図を効率的に工務店様・地付事務所様・施工業者様が閲覧することが可能となり、見積のチェックや納まり確認なども容易に行えるようになります。

クラウドパースチェッカーは、ホームページの「無料ダウンロードボタン」より誰でも簡単にインストールすることができます。

プレカット工場がクラウドサーバーにCADデータをアップロードするとURL・パスワード・有効期限が送ってきます。そのURL・パスワード・有効期限を工務店様にメールし、工務店様からそのURL・パスワードを使ってクラウドサーバーからCADデータをダウンロードすると、状況・CGパース図なども閲覧操作できるようになります。

今年のキーワードは、働き方改革⇒人手不足⇒生産性向上⇒技術革新(イノベーション)です。生産性を向上させる強力なコミュニケーションツールとして、是非ご利用下さい。

Q & A
資料 Download
Spirit Club 業界情報



今すぐココをクリック!

クラウドパースチェッカー 無料ダウンロード

説明動画 (MOVIE)

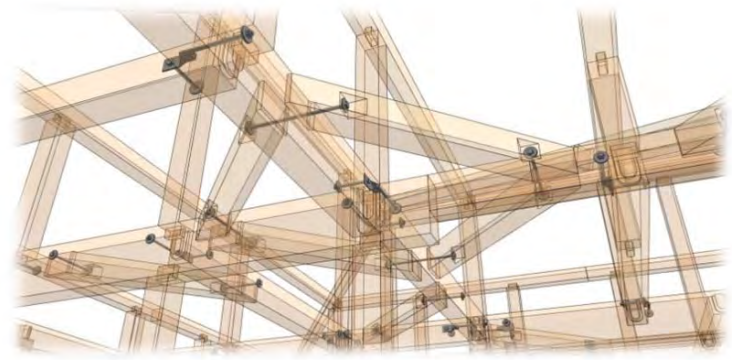
クラウドパースチェッカーをインストール後に、「物件URL」で下記の「物件URL」と「パスワード」を入力して、サンプル物件をダウンロードして下さい。詳しくは「説明動画 (MOVIE)」でご確認下さい。

＜ご注意＞

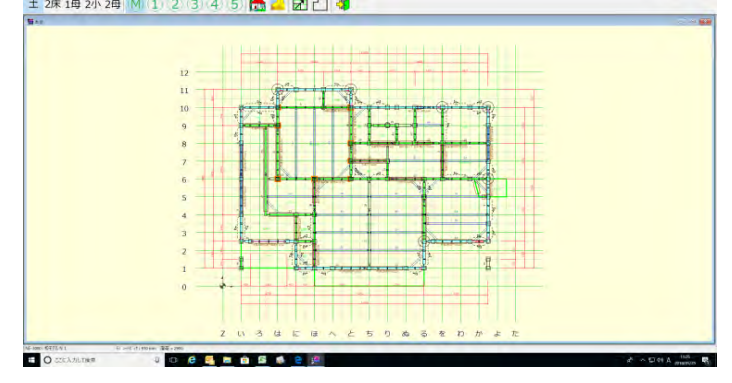
- クラウドパースチェッカーはCADが入っているパソコンにはインストールすることができません。
- 対応OSは下記のとおりです。
Windows 10 Home, Windows 10 Pro
Windows 8.1, Windows 8.1 Pro
Windows 7 Professional Edition

- ＜サンプル物件1＞
 - 物件URL: <http://testaaglenet.sakura.ne.jp/qpc/NE-3000.cab>
 - パスワード: NETEAGLESAMPLE001
 - 有効期限: 2021/04/30 まで
- ＜サンプル物件2＞
 - 物件URL: <http://testaaglenet.sakura.ne.jp/qpc/NE-4000T.cab>
 - パスワード: NETEAGLESAMPLE002
 - 有効期限: 2021/04/30 まで
- ＜サンプル物件3＞
 - 物件URL: <http://testaaglenet.sakura.ne.jp/qpc/NE-5000.cab>
 - パスワード: NETEAGLESAMPLE003
 - 有効期限: 2021/04/30 まで

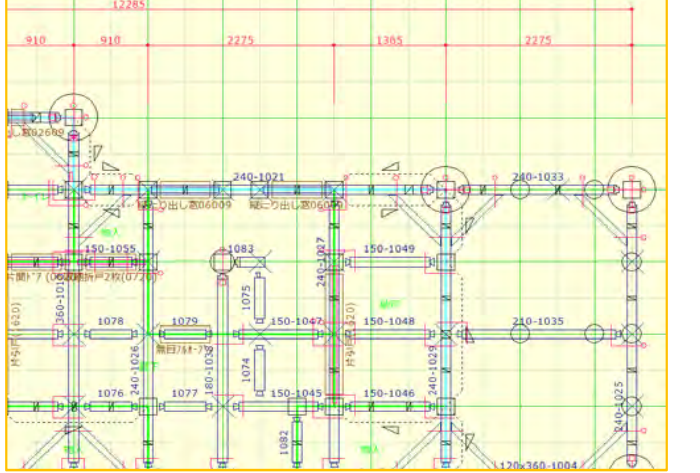
クラウドパースチェッカーのソフトをダウンロード(インストール)してから、このサンプル物件のCADデータをダウンロードしてクラウドパースチェッカーの体験操作をしてみてください。



■クラウドパースチェッカーのCAD画面



■伏図の表示画面

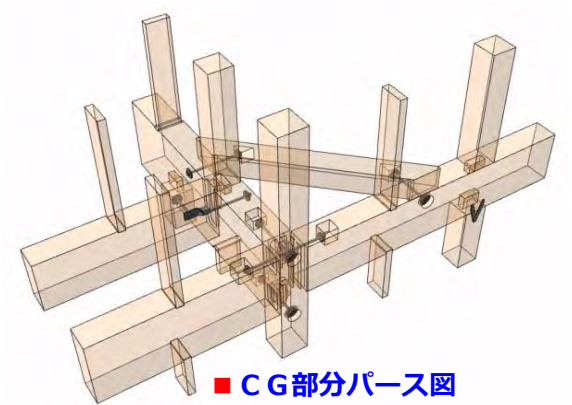


クラウドパースチェッカーの概要が、分かりやすく動画で見れます。

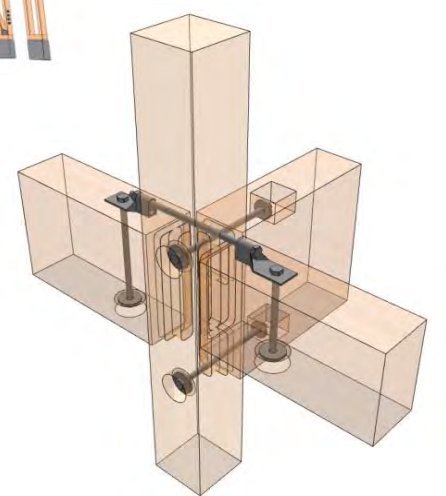


■CG全体パース図

3Dパースの空間を自由自在に操作して見る事ができます。



■CG部分パース図



■CGリアル加工パース図